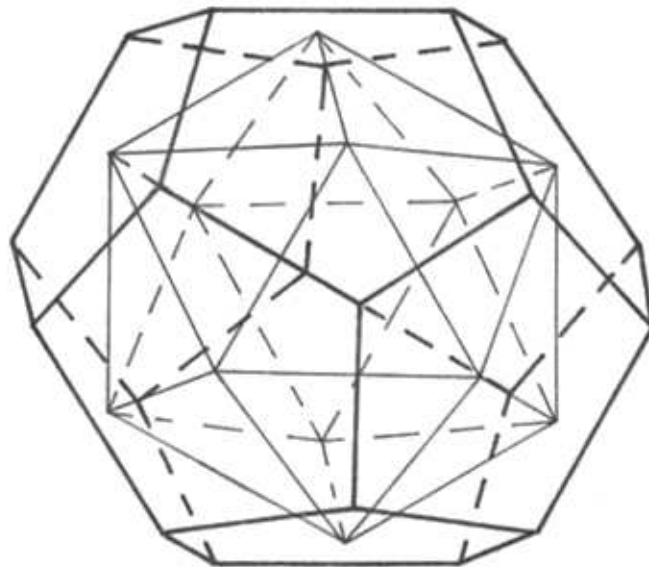


Les polyèdres réguliers



Benjamin Barras

25 février 2002

Table des matières

Avertissement	ii
1 Classification des polyèdres réguliers	1
1.1 Théorème d'Euler	3
2 Tétraèdre régulier	4
2.1 Aire et volume	6
2.2 Coordonnées	6
2.3 Angles	7
2.4 Dual	8
3 Octaèdre régulier	10
3.1 Aire et volume	11
3.2 Coordonnées	12
3.3 Angles	12
3.4 Polyèdre dual	13
3.5 Une construction remarquable	14
4 Hexaèdre régulier ou cube	17
4.1 Aire et volume	18
4.2 Coordonnées	18
4.3 Polyèdre dual	19
5 Dodécaèdre régulier et icosaèdre régulier	21
5.1 Coordonnées du dodécaèdre	25
5.2 Aire et volume du dodécaèdre	26
5.3 Angles du dodécaèdre	27
5.4 Polyèdre dual du dodécaèdre	28
5.5 Aire et volume de l'icosaèdre	29
5.6 Angles de l'icosaèdre	30
5.7 Polyèdre dual de l'icosaèdre	31
A Aire d'un triangle et volume d'une pyramide	32
B Planches	36
Bibliographie	41

Avertissement

Le but de ce document, est de calculer quelques propriétés intéressantes des polyèdres réguliers. On trouve dans tout bon formulaire les formules des aires et des volumes concernant ces derniers, mais à ma connaissance on ne trouve pas de démonstrations concernant ces formules. J'ai donc pris soin de mettre un maximum de clarté et de détails dans les calculs et les démonstrations présentés dans ce document. De plus, j'ai fait grand usage de la géométrie d'Euclide, qui reste et restera la base de tout apprentissage en géométrie et qui fait encore et toujours *honneur à l'esprit humain*. En faisant une rapide recherche sur le Web, on trouve également beaucoup de documents qui donnent les formules utiles pour les polyèdres réguliers. Mais beaucoup contiennent des erreurs grossières soit dans l'aire, soit dans le volume. J'ai pris soins de contrôler mes formules avec plusieurs sources différentes et de plus, les calculs sont souvent effectués de plusieurs manières différentes pour aboutir aux mêmes résultats.

J'en profite ici, pour remercier le Prof. Alain Robert (Université de Neuchâtel) qui est l'initiateur de ce document, rédigé le 26 octobre 1995 dans sa première version. Je dois bien avouer que ce document m'a donné beaucoup de travail, mais aussi beaucoup de satisfaction.

Benjamin Barras

web : icwww.epfl.ch/~barras
mail : benjamin.barras@epfl.ch

Chapitre 1

Classification des polyèdres réguliers

Le mot polyèdre est formé de deux racines grecques : *polus* qui signifie nombreux et *edra* qui se traduit par face ou base.

Définition 1 *Un polyèdre est un solide dont la frontière est formée de plans ou de portions de plan.*

Les portions de plan qui comprennent ainsi entre elles le polyèdre, sont les faces. Chaque face, étant limitée par intersections avec les faces voisines, est un polygone. Les côtés de ce polygone sont les arêtes du polyèdre. On appelle sommet d'un polyèdre tout sommet d'une quelconque de ses faces.

Définition 2 *Un polyèdre est convexe si son intérieur est convexe, ou de manière équivalente, si le polyèdre est entièrement situé du même côté de chaque plan qui contient l'une de ses faces.*

Définition 3 *Un polygone régulier est un polygone dont tous les côtés, et tous les angles sont égaux.*

Définition 4 *Un polyèdre régulier est un polyèdre convexe dont toutes les faces sont des polygones réguliers et identiques. De plus, chacun de ses sommets possède le même nombre de faces et d'arêtes.*

Théorème 5 *Il n'existe que cinq polyèdres réguliers.*

Démonstration : Soient m le nombre des côtés de chaque face d'un polyèdre régulier, n le nombre des arêtes qui se rencontrent en chaque sommet. Chaque angle d'une face quelconque est donné par

$$2 \cdot \beta = \frac{\pi}{2} \cdot \left(2 - \frac{4}{m}\right)$$

En effet, on a (fig 1.1)

$$\alpha = \frac{2 \cdot \pi}{m} \quad \text{et}$$

$$2 \cdot \beta = \pi - \alpha = \pi - \frac{2 \cdot \pi}{m} = \frac{\pi}{2} \cdot \left(2 - \frac{4}{m}\right)$$

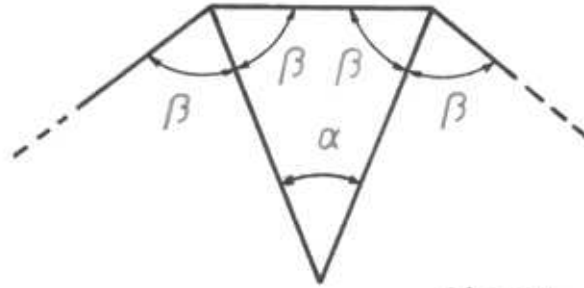


fig 1.1

Mais, la somme des n angles groupés autour d'un sommet est plus petite que quatre angles droits, qui forment un plan. Chacun d'eux est inférieur à

$$4 \cdot \frac{\pi}{2} \cdot \frac{1}{n} \quad \text{donc} \quad \frac{\pi}{2} \cdot \left(2 - \frac{4}{m}\right) < \frac{2 \cdot \pi}{n} \quad \text{d'où} \quad \frac{1}{m} + \frac{1}{n} > \frac{1}{2}$$

Les nombres m et n sont tous deux au moins égaux à 3. Il en résulte que les seuls cas possibles sont

$$(m, n) = (3, 3), (3, 4), (4, 3), (3, 5), (5, 3)$$

Il reste encore à prouver qu'ils existent bel et bien. C'est ce qui va nous occuper durant les pages qui suivent. \square

1.1 Théorème d'Euler

Notons f le nombre de faces, a le nombre d'arêtes et s le nombre de sommets. Alors pour tout polyèdre convexe, on a

$$f - a + s = 2$$

Dans le cas des polyèdres réguliers, chaque face possède m arêtes, de sorte que $m \cdot f$ est l'ensemble des arêtes des faces et comme chaque arête rencontre exactement deux faces, on a

$$m \cdot f = 2 \cdot a$$

et comme n est le nombre des arêtes qui se rencontrent en chaque sommet, et que chaque arête relie deux sommets, on a également

$$m \cdot f = n \cdot s$$

A l'aide du théorème d'Euler, on obtient alors

$$\frac{2 \cdot a}{m} - a + \frac{2 \cdot a}{n} = 2$$

et donc

$$\frac{1}{m} + \frac{1}{n} = \frac{1}{a} + \frac{1}{2} > \frac{1}{2}$$

et nous retrouvons l'inégalité du théorème précédent. Reprenons notre calcul,

$$f - a + s = 2 = f - \frac{m \cdot f}{2} + \frac{m \cdot f}{n} = f \cdot \left(1 - \frac{m}{2} + \frac{m}{n}\right)$$

d'où l'on tire

$$f = \frac{4 \cdot n}{2 \cdot n - m \cdot n + 2 \cdot m}$$

On peut maintenant entreprendre la classification des polyèdres réguliers.

Le tétraèdre $(m,n) = (3,3)$

$$f = \frac{12}{6 - 9 + 6} = 4 \quad , \quad a = \frac{m \cdot f}{2} = \frac{12}{2} = 6 \quad , \quad s = \frac{m \cdot f}{n} = \frac{12}{3} = 4$$

L'octaèdre $(m,n) = (3,4)$

$$f = \frac{4 \cdot 4}{8 - 12 + 6} = 8 \quad , \quad a = \frac{24}{2} = 12 \quad , \quad s = \frac{24}{4} = 6$$

L'hexaèdre $(m,n) = (4,3)$ ou cube

$$f = \frac{12}{6 - 12 + 8} = 6 \quad , \quad a = \frac{24}{2} = 12 \quad , \quad s = \frac{24}{3} = 8$$

L'icosaèdre $(m,n) = (3,5)$

$$f = \frac{20}{10 - 15 + 6} = 20 \quad , \quad a = \frac{60}{2} = 30 \quad , \quad s = \frac{60}{5} = 12$$

Le dodécaèdre $(m,n) = (5,3)$

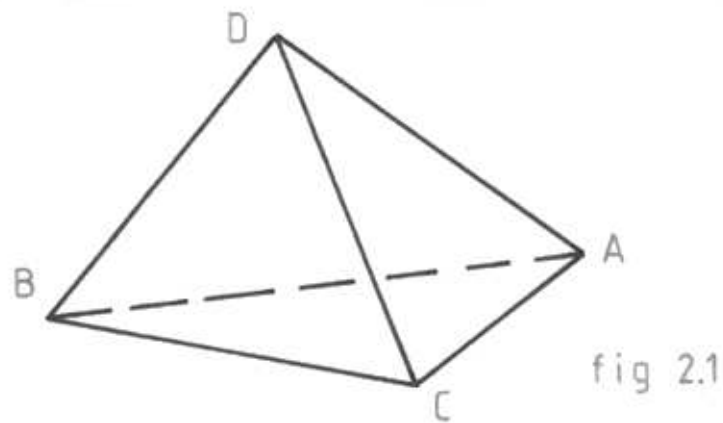
$$f = \frac{12}{6 - 15 + 10} = 12 \quad , \quad a = \frac{60}{2} = 30 \quad , \quad s = \frac{60}{3} = 20$$

ce qui termine notre classification.

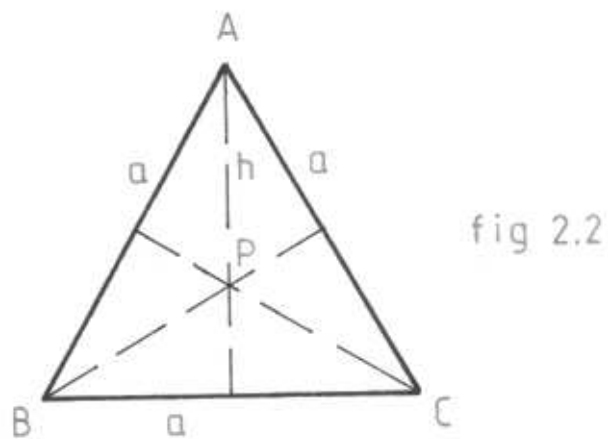
Chapitre 2

Tétraèdre régulier

On a calculé $f = 4$, et $m = 3$ nous dit que notre polyèdre est formé de 4 triangles équilatéraux identiques. On a dessiné un tétraèdre (fig 2.1), il faut encore montrer que le tétraèdre régulier existe bel et bien.



Pour cela, commençons par étudier un triangle équilatéral (fig 2.2).



Dans ce triangle, a est le côté, h la hauteur. h, h', h'' sont les médiatrices respectives des côtés BC, AB, AC . h et h'

se coupent en un point P , on a donc $PB = PC$ et $PB = PA$ puisque h et h' sont des médiatrices, ce qui entraîne $PC = PA$ et prouve que h'' passe bien par le point P . Calculons la hauteur h , Pythagore nous donne

$$h^2 + \left(\frac{a}{2}\right)^2 = a^2 \quad \text{d'où} \quad h^2 = \frac{3}{4} \cdot a^2 \quad \text{et} \quad h = \frac{\sqrt{3}}{2} \cdot a$$

Appelons $\mu \cdot h$ le segment AP , Thalès nous donne alors

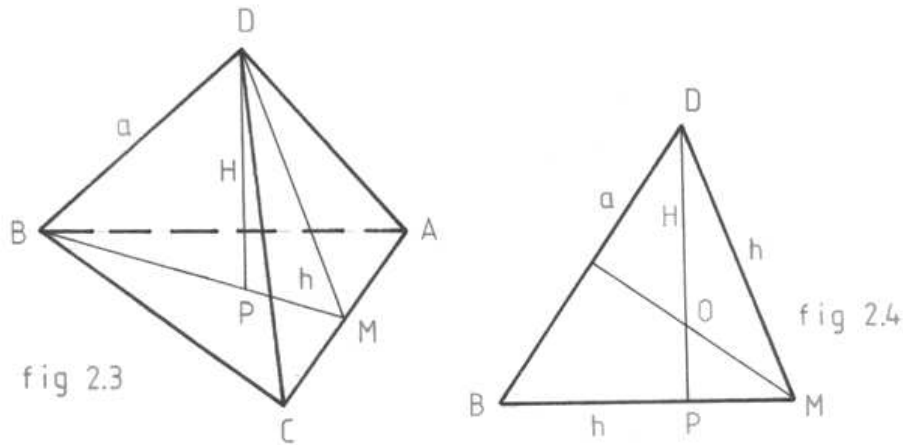
$$\frac{h}{a} = \frac{\frac{1}{2} \cdot a}{\mu \cdot h} \quad \text{et donc} \quad \mu \cdot h^2 = \frac{1}{2} \cdot a^2, \quad \mu = \frac{4}{3 \cdot a^2} \cdot \frac{a^2}{2} = \frac{2}{3}$$

C'est un résultat connu, qui nous dit que le point P se situe au $2/3$ de la hauteur en partant depuis un sommet. Maintenant, on tire une droite passant par le point P et perpendiculaire au plan dans lequel se trouve le triangle. Soit D un point sur cette droite, comme $PB = PC = PA = \mu \cdot h$ on aura bien sûr $BD = AD = CD$. Il ne nous reste donc plus qu'à nous arranger pour que $BD = a$ et l'on aura le tétraèdre régulier que l'on souhaitait. On calcule alors,

$$BP^2 + PD^2 = BD^2 = a^2 \quad \text{et donc}$$

$$PD^2 = a^2 - (\mu \cdot h)^2 = a^2 - \frac{4 \cdot 3 \cdot a^2}{9 \cdot 4} = \frac{2}{3} \cdot a^2$$

Appelons H le segment PD , soit $H = \frac{\sqrt{2}}{\sqrt{3}} \cdot a$, H représente en fait la hauteur de la pyramide régulière que constitue notre tétraèdre régulier (fig 2.3).



La médiatrice de BD passant par M coupe H en un point O (fig 2.4), qui n'est rien d'autre que le centre de la sphère circonscrite au tétraèdre. En effet, par construction on a $OB = OC = OA$ et la médiatrice nous donne $OB = OD$. Thalès nous donne également,

$$\frac{OD}{\frac{1}{2} \cdot a} = \frac{a}{H}, \quad OD = \frac{1}{2} \cdot a^2 \cdot \frac{\sqrt{3}}{\sqrt{2} \cdot a} = \frac{a \cdot \sqrt{3}}{2 \cdot \sqrt{2}}$$

Notons $OD = R$, et calculons le rapport R/H

$$\frac{R}{H} = \frac{a \cdot \sqrt{3}}{2 \cdot \sqrt{2}} \cdot \frac{\sqrt{2}}{\sqrt{2} \cdot a} = \frac{3}{4}$$

et donc le point O se situe au $3/4$ de la hauteur H en partant du sommet D . Le segment $OP = \frac{1}{4} \cdot H = \frac{R}{3} = r$ n'est rien d'autre que le rayon de la sphère inscrite. Le tétraèdre régulier est un polyèdre assez remarquable, on peut en dire beaucoup de choses, et c'est pour cela qu'on va y consacrer encore quelques pages.

2.1 Aire et volume

L'aire totale sera l'aire d'une seule face multipliée par le nombre de faces, soit

$$A = n \cdot \frac{1}{2} \cdot \text{base} \cdot \text{hauteur} = 4 \cdot \frac{1}{2} \cdot a \cdot h = 4 \cdot \frac{1}{2} \cdot a \cdot \frac{\sqrt{3} \cdot a}{2} = \sqrt{3} \cdot a^2$$

$$\text{et comme } a = \frac{2 \cdot \sqrt{2}}{\sqrt{3}} \cdot R \quad , \quad A = \frac{8}{\sqrt{3}} \cdot R^2$$

Pour le volume, on sait (voir annexes) que le volume d'une pyramide est $\frac{1}{3} \cdot \text{base} \cdot \text{hauteur}$, soit

$$V = \frac{1}{3} \cdot \frac{A}{4} \cdot H = \frac{1}{3} \cdot \frac{\sqrt{3} \cdot a^2}{4} \cdot \frac{\sqrt{2} \cdot a}{\sqrt{3}} = \frac{\sqrt{2}}{12} \cdot a^3 \quad \text{ou}$$

$$V = \frac{\sqrt{2}}{12} \cdot \frac{8 \cdot 2 \cdot \sqrt{2}}{3 \cdot \sqrt{3}} \cdot R^3 = \frac{8}{9 \cdot \sqrt{3}} \cdot R^3$$

2.2 Coordonnées

On va chercher les coordonnées des sommets A, B, C, D , dans la base canonique de R^3 , centrée en O . D'après nos calculs précédents, et pour l'orientation choisie, on a

$$D = (0, 0, R) = R \cdot (0, 0, 1)$$

$$B = \left(\frac{2 \cdot h}{3}, 0, -\frac{R}{3}\right) = R \cdot \left(\frac{2 \cdot \sqrt{2}}{3}, 0, -\frac{1}{3}\right)$$

$$\text{car } \frac{h}{R} = \frac{\sqrt{3} \cdot a}{2} \cdot \frac{2 \cdot \sqrt{2}}{a \cdot \sqrt{3}} = \sqrt{2}$$

Pour les coordonnées de C , il faut faire une rotation de 120° du point B . Faire tourner un point d'un angle α dans un plan, revient à multiplier ce point, vu comme nombre complexe dans ce même plan, par le nombre complexe $z = e^{i\alpha} = \cos(\alpha) + i \cdot \sin(\alpha)$. Or dans notre cas, on a $\alpha = \frac{2\pi}{3}$ et donc $z^3 = e^{i2\pi} = 1$. On doit donc trouver la bonne racine du polynôme $X^3 - 1 = 0$. Comme $X^3 - 1 = (X - 1) \cdot (X^2 + X + 1) = (X - 1) \cdot P(X)$, z est donc racine de $P(X)$, on trouve alors $z = \frac{1}{2} \cdot (-1 + i \cdot \sqrt{3})$. On multiplie donc $R \cdot \frac{2 \cdot \sqrt{2}}{3}$ par z , cela nous donne

$$C = R \cdot \left(-\frac{\sqrt{2}}{3}, \frac{\sqrt{2}}{\sqrt{3}}, -\frac{1}{3}\right) = R \cdot \left(-\frac{\sqrt{2}}{3}, \frac{\sqrt{6}}{3}, -\frac{1}{3}\right)$$

$$A = R \cdot \left(-\frac{\sqrt{2}}{3}, -\frac{\sqrt{2}}{\sqrt{3}}, -\frac{1}{3}\right) = R \cdot \left(-\frac{\sqrt{2}}{3}, -\frac{\sqrt{6}}{3}, -\frac{1}{3}\right)$$

Ces valeurs vont nous permettre de démontrer très facilement, d'autres propriétés du tétraèdre régulier.

2.3 Angles

On va calculer l'angle BOD (fig 2.5), pour cela on connaît OD , OB soit

$$OD = R \cdot (0, 0, 1) \quad \text{et} \quad OB = R \cdot \left(\frac{2 \cdot \sqrt{2}}{3}, 0, -\frac{1}{3} \right)$$

on utilise alors la formule

$$\cos(BOD) = \frac{\langle OD, OB \rangle}{\|OB\| \cdot \|OD\|} = \frac{R^2 \cdot \left(-\frac{1}{3}\right)}{R \cdot R} = -\frac{1}{3}$$

ce qui nous donne $BOD \cong 109^\circ 28' 16''$.

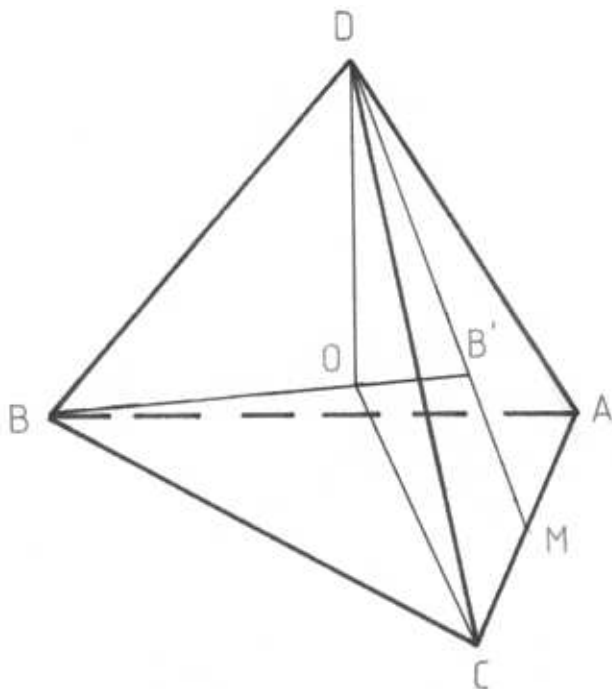


fig 2.5

La molécule de méthane est constituée de quatre atomes d'hydrogène placés aux sommets A, B, C, D et d'un atome de carbone placé en O . La mesure de l'angle BOD , est donc l'angle déterminé par deux liaisons de valence C-H de cette molécule. Soit B' le point d'intersection des médiatrices du triangle ACD , BB' est donc la hauteur du tétraèdre et l'on a vu que $OB' = \frac{R}{3}$. Et donc,

$$OB' = -\frac{1}{3} \cdot OB \quad \text{soit} \quad OB' = R \cdot \left(-\frac{2 \cdot \sqrt{2}}{9}, 0, \frac{1}{9} \right)$$

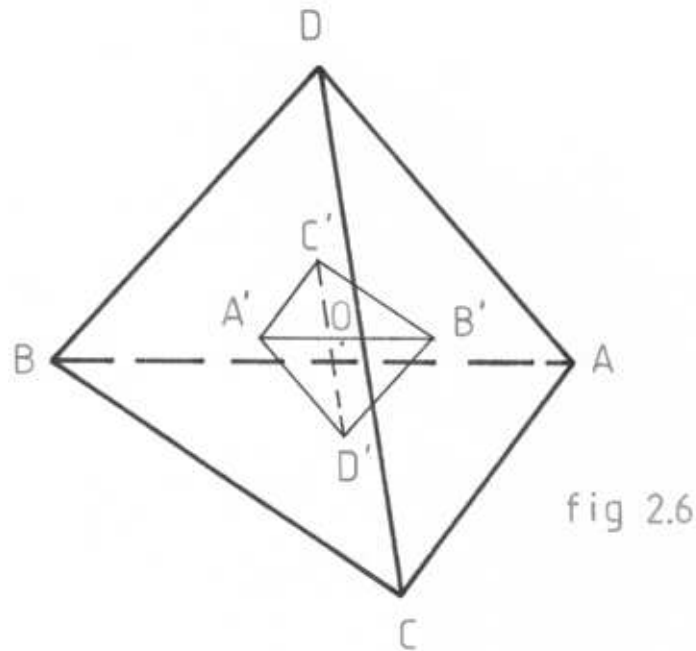
Soit M , le point milieu du segment CA , l'angle BMD est le même que l'angle DOB' que l'on calcul avec

$$\cos(DOB') = \frac{\langle OB', OD \rangle}{\|OB'\| \cdot \|OD\|} = \frac{R^2 \cdot \frac{1}{9}}{\frac{R}{3} \cdot R} = \frac{1}{3}$$

ce qui nous donne $DOB' \cong 70^\circ 31' 44''$ ce que l'on pouvait déjà voir sur la figure, car $BOD + DOB' = 180^\circ$.

2.4 Dual

On a vu que $OB' = -\frac{1}{3} \cdot OB$, traçons de même les points A', B', C', D' qui se trouvent respectivement en $-\frac{1}{3} \cdot OA$, $-\frac{1}{3} \cdot OC$, $-\frac{1}{3} \cdot OD$ (fig 2.6).



C'est une homothétie de centre O et de rapport $-\frac{1}{3}$, ce qui nous donne un nouveau tétraèdre régulier de sommets A', B', C', D' et d'arête $a' = \frac{a}{3}$, ce dernier est appelé *polyèdre dual*. Et ce n'est pas terminé, soit M le milieu du segment CA , et L le milieu du segment BC , N le milieu du segment AB . On a donc,

$$OM = OC + \frac{1}{2} \cdot CA \quad (2.1)$$

$$= R \cdot \left(-\frac{\sqrt{2}}{3}, \frac{\sqrt{6}}{3}, -\frac{1}{3}\right) + \frac{1}{2} \cdot R \cdot \left(0, -\frac{2 \cdot \sqrt{6}}{3}, 0\right) \quad (2.2)$$

$$= R \cdot \left(-\frac{\sqrt{2}}{3}, 0, -\frac{1}{3}\right) \quad (2.3)$$

On trouve de même,

$$ON = R \cdot \left(\frac{\sqrt{2}}{6}, -\frac{\sqrt{6}}{6}, -\frac{1}{3}\right) \quad \text{et} \quad OL = R \cdot \left(\frac{\sqrt{2}}{6}, \frac{\sqrt{6}}{6}, -\frac{1}{3}\right)$$

Soit $OM' = -OM$, montrons alors que M' est le point se trouvant au milieu du segment BD . En effet,

$$OM' = OB + \frac{1}{2} \cdot BD \quad (2.4)$$

$$= R \cdot \left(\frac{2 \cdot \sqrt{2}}{3}, 0, -\frac{1}{3}\right) + \frac{1}{2} \cdot R \cdot \left(-\frac{2 \cdot \sqrt{2}}{3}, 0, \frac{4}{3}\right) \quad (2.5)$$

$$= R \cdot \left(\frac{\sqrt{2}}{3}, 0, \frac{1}{3}\right) = -OM \quad (2.6)$$

Cela nous donne,

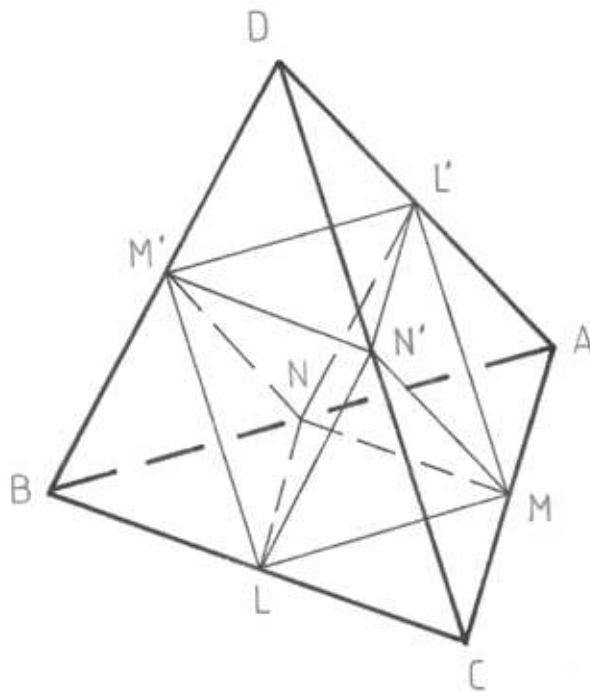


fig 2.7

Par Thalès, on a $\frac{BC}{CD} = 1 = \frac{M'N'}{N'D}$ et donc $M'N' = N'D = \frac{a}{2}$. Le polyèdre $M'N'L'D$ possède 4 faces régulières et identiques, de plus chaque sommet possède 3 arêtes, ce n'est donc rien d'autre qu'un tétraèdre régulier, d'arête $\frac{a}{2}$. Il en est de même pour les polyèdres $BLNM'$, $LCMN'$, $MNAL'$ qui sont également des tétraèdres réguliers. Le polyèdre $LML'M'NN'$ au centre, possède 8 faces régulières et identiques et chaque sommet possède 4 arêtes. C'est donc un octaèdre régulier, d'arête $\frac{a}{2}$. Son volume est donc

$$V' = V - 4 \cdot \frac{V}{8} = \frac{V}{2} \quad \text{ce qui nous donne} \quad V' = \frac{\sqrt{2}}{24} \cdot a^3$$

et si l'on pose $a' = \frac{a}{2}$ donc $a = 2 \cdot a'$ on obtient

$$V' = \frac{\sqrt{2}}{24} \cdot (2 \cdot a')^3 = \frac{\sqrt{2}}{3} \cdot (a')^3$$

Ceci termine notre étude sur le tétraèdre régulier.

Chapitre 3

Octaèdre régulier

L'octaèdre régulier est composé de huit triangles équilatéraux tous identiques. Pour le construire, on commence par construire un carré de côté a , soit

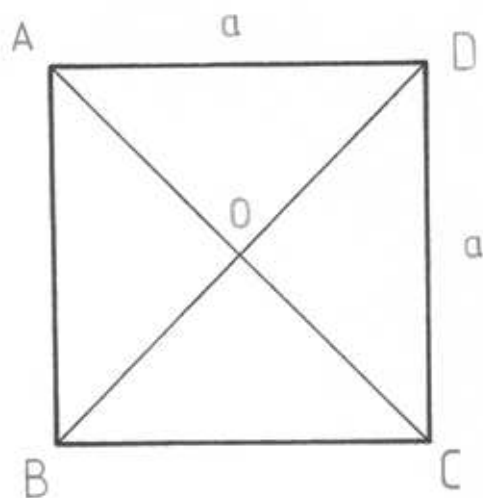


fig 3.1

Le point O est le point d'intersection des deux diagonales, on a

$$AC^2 = a^2 + a^2 = 2 \cdot a^2 \quad \text{donc} \quad AC = \sqrt{2} \cdot a \quad \text{et} \quad OA = \frac{1}{2} \cdot AC = \frac{a}{\sqrt{2}}$$

Sur la droite perpendiculaire au plan qui contient notre carré, et passant par O , on y ajoute deux sommets E, F à une distance que l'on calcule comme suit,

$$OA^2 + OE^2 = AE^2 = a^2 \quad \text{d'où l'on tire} \quad OE^2 = a^2 - \frac{1}{2} \cdot a^2 = \frac{1}{2} \cdot a^2 \quad \text{soit}$$

$$OE = \frac{a}{\sqrt{2}} = OA \quad \text{et pour } OF, \text{ on prend} \quad OF = -OE.$$

Notre polyèdre est bien composé de huit triangles équilatéraux tous identiques. Chaque sommet compte quatre arêtes et quatre faces, ce qui nous permet d'affirmer qu'il est bien régulier et termine ainsi notre construction.

3.1 Aire et volume

L'aire de l'octaèdre régulier est

$$A = n \cdot \frac{1}{2} \cdot a \cdot h = 8 \cdot \frac{1}{2} \cdot a \cdot \frac{\sqrt{3} \cdot a}{2} = 2 \cdot \sqrt{3} \cdot a^2$$

avec h , hauteur du triangle équilatéral de côté a que l'on a déjà calculé précédemment. Pour le volume,

$$V = 2 \cdot \frac{1}{3} \cdot \text{base} \cdot \text{hauteur} = 2 \cdot \frac{1}{3} \cdot a^2 \cdot \frac{a}{\sqrt{2}} = \frac{\sqrt{2}}{3} \cdot a^3$$

Et bien sûr, notre octaèdre est inscrit dans une sphère de rayon R dont le centre est le point O . Pour R , on a

$$R = OA = OE = \frac{a}{\sqrt{2}}$$

L'aire et le volume en fonction de R deviennent,

$$A = 4 \cdot \sqrt{3} \cdot R^2 \quad \text{et} \quad V = \frac{8}{3} \cdot R^3$$

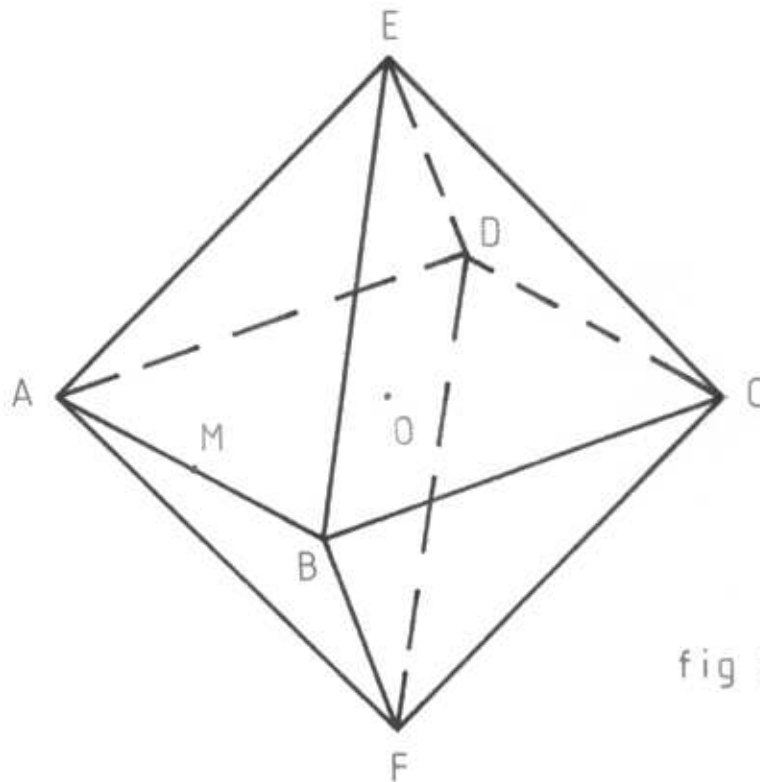


fig 3.2

3.2 Coordonnées

Dans la base canonique de R^3 , centrée en O et pour notre choix, on obtient

$$A = (R, 0, 0) \quad , \quad B = (0, R, 0) \quad , \quad C = (-R, 0, 0)$$

$$D = (0, -R, 0) \quad , \quad E = (0, 0, R) \quad , \quad F = (0, 0, -R)$$

Soit M le point milieu du segment AB , cherchons alors un point P sur le segment ME tel que OP soit perpendiculaire à ME . On a

$$ME = OE - OM = (0, 0, R) - \frac{1}{2} \cdot (R, R, 0) = R \cdot \left(-\frac{1}{2}, -\frac{1}{2}, 1\right)$$

$$OP = OM + \mu \cdot ME = \frac{1}{2} \cdot (R, R, 0) + \mu \cdot R \cdot \left(-\frac{1}{2}, -\frac{1}{2}, 1\right) = \frac{1}{2} \cdot R \cdot (1 - \mu, 1 - \mu, 2\mu)$$

$$OP \cdot ME = \frac{1}{4} \cdot R^2 \cdot (\mu - 1 + \mu - 1 + 4\mu) = \frac{1}{4} \cdot R^2 \cdot (6\mu - 2) = 0$$

$$\text{d'où } \mu = \frac{1}{3} \quad \text{et donc } OP = \frac{R}{3} \cdot (1, 1, 1)$$

Le point P est alors le point d'intersection des médiatrices du triangle ABE .

$$\|OP\| = \frac{R}{\sqrt{3}} = \frac{a}{\sqrt{6}} = r$$

est le rayon de la sphère inscrite centrée en O .

3.3 Angles

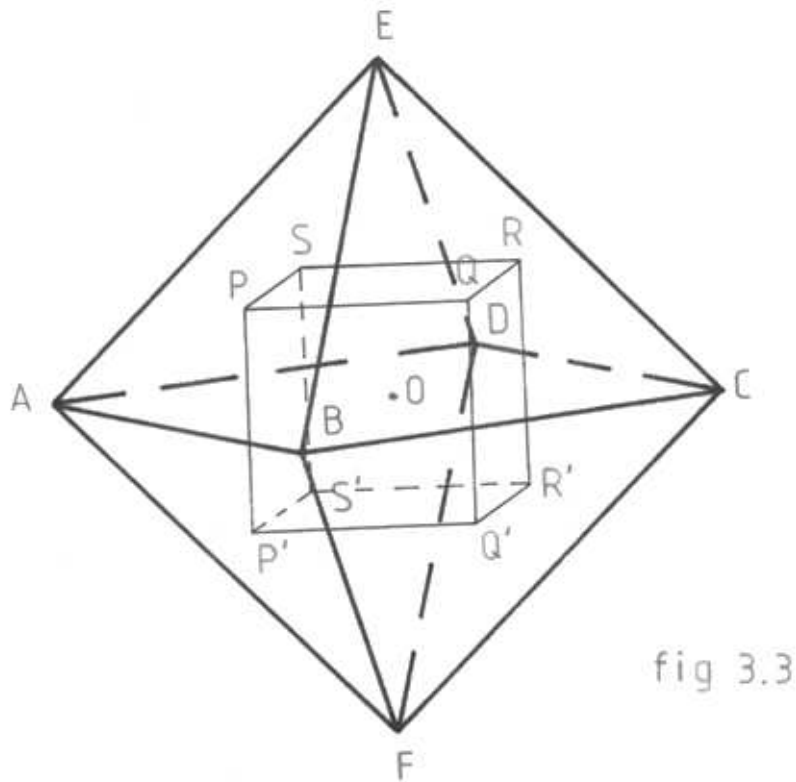
Calculons l'angle EMF , et soit P' la projection verticale de P sur ABF , alors

$$\cos(EMF) = \frac{\langle PO, OP' \rangle}{\|PO\| \cdot \|OP'\|} = \frac{R^2 \cdot \left(-\frac{1}{9}\right)}{\frac{R^2}{3}} = -\frac{1}{3}$$

avec $OP' = \frac{R}{3} \cdot (1, 1, -1)$ d'où $EMF \cong 109^\circ 28' 16''$.

3.4 Polyèdre dual

Prenons pour chaque face le point d' intersection des médiatrices, on obtient ainsi huit points qui deviennent les huit sommets du polyèdre dual. On relie ces derniers selon la figure 3.3, on obtient alors un cube.



Vérifions que l'on a bien $PQ = PP'$, soit

$$PP' = OP' - OP = \frac{R}{3} \cdot (1, 1, -1) - \frac{R}{3} \cdot (1, 1, 1) = \frac{R}{3} \cdot (0, 0, -2) \quad \text{et}$$

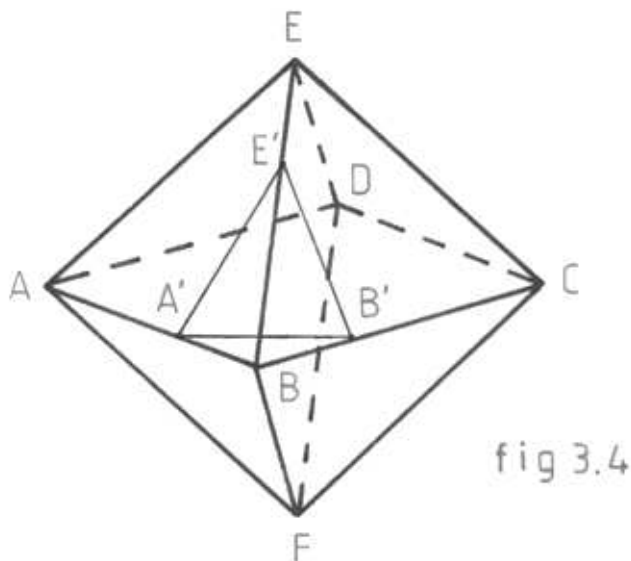
$$PQ = OQ - OP = \frac{R}{3} \cdot (-1, 1, 1) - \frac{R}{3} \cdot (1, 1, 1) = \frac{R}{3} \cdot (-2, 0, 0)$$

$$\text{donc } \|PQ\| = \|PP'\|.$$

Par symétrie, on devait nécessairement avoir l'égalité.

3.5 Une construction remarquable

Soit A' un point qui part de A et qui arrive en B , et soit B' un point qui part de C et qui arrive en B , et pour finir E' un point qui part de B et arrive en E . Ces trois points partent en même temps et avancent à la même vitesse. Si l'on suit ces trois points, qui forment un triangle $A'B'E'$, on sent bien intuitivement qu'il existe un lieu tel que $A'B'E'$ soit un triangle équilatéral.



Déterminons ce lieu,

$$AB = OB - OA = (-R, R, 0) \quad , \quad OA' = OA + \mu \cdot AB = R \cdot (1 - \mu, \mu, 0)$$

$$CB = OB - OC = (R, R, 0) \quad , \quad OB' = OC + \mu \cdot CB = R \cdot (\mu - 1, \mu, 0)$$

$$BE = OE - OB = (0, -R, R) \quad , \quad OE' = OB + \mu \cdot BE = R \cdot (0, 1 - \mu, \mu)$$

et donc

$$A'B' = OB' - OA' = R \cdot (2\mu - 2, 0, 0) \quad \text{et de même}$$

$$A'E' = R \cdot (\mu - 1, 1 - 2\mu, \mu)$$

et l'on veut $\|A'B'\| = \|A'E'\| = \|B'E'\|$. Alors,

$$\|A'B'\|^2 = R^2 \cdot (2\mu - 2)^2 = \|A'E'\|^2 = R^2 \cdot [(\mu - 1)^2 + (1 - 2\mu)^2 + \mu^2]$$

nous donne $4\mu^2 - 8\mu + 4 = 6\mu^2 - 6\mu + 2$ soit $\mu^2 + \mu - 1 = 0$. Comme $0 \leq \mu \leq 1$, on obtient

$$\mu = \frac{1}{2} \cdot (-1 + \sqrt{5})$$

Ce nombre est bien connu, car

$$1/\mu = \phi = \frac{1}{2} \cdot (1 + \sqrt{5})$$

est le nombre d'or. Soit I' tel que $OI' = OE + \mu \cdot EA$, alors le triangle $A'E'I'$ est équilatéral, il suffit de faire une rotation du triangle ABE autour de P (point d'intersection des médiatrices du triangle ABE) pour s'en convaincre.

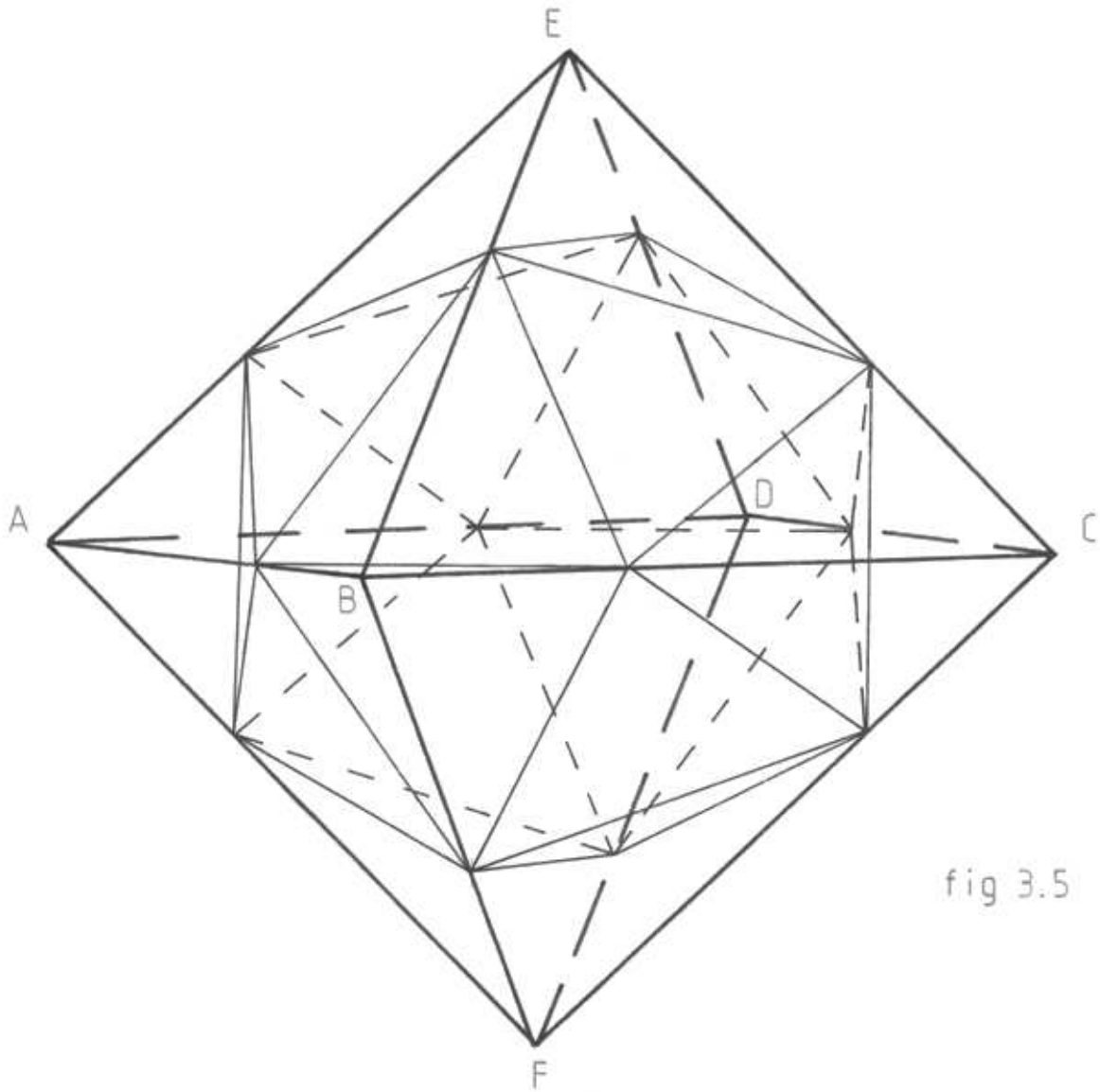


fig 3.5

Notre nouveau polyèdre comporte une face par face de l'octaèdre et une face par arête de l'octaèdre. On a ainsi vingt faces composées de triangles équilatéraux identiques. De plus, cinq arêtes et cinq faces se rencontrent en chaque sommet. On obtient alors un *icosaèdre régulier*. Nous avons pour les coordonnées de chaque sommet,

$$A', B', C', D' = R \cdot (1 - \mu, \mu, 0), R \cdot (\mu - 1, \mu, 0), R \cdot (\mu - 1, -\mu, 0), R \cdot (1 - \mu, -\mu, 0)$$

$$E', F', G', H' = R \cdot (0, 1 - \mu, \mu), R \cdot (0, \mu - 1, \mu), R \cdot (0, \mu - 1, -\mu), R \cdot (0, 1 - \mu, -\mu)$$

$$I', J', K', L' = R \cdot (\mu, 0, 1 - \mu), R \cdot (\mu, 0, \mu - 1), R \cdot (-\mu, 0, \mu - 1), R \cdot (-\mu, 0, 1 - \mu)$$

avec $\mu = \frac{1}{2} \cdot (-1 + \sqrt{5})$. On remarquera que l'on passe de $A' \rightarrow E' \rightarrow I'$ par permutation circulaire des coordonnées.

Calculons l'aire et le volume de l'icosaèdre régulier. On a alors,

$$A'B' = R \cdot (2\mu - 2, 0, 0) \quad \text{donc} \quad \|A'B'\| = 2 \cdot R \cdot (1 - \mu) = a'$$

$$A = 20 \cdot \frac{1}{2} \cdot a' \cdot \frac{\sqrt{3} \cdot a'}{2} = 5 \cdot \sqrt{3} \cdot a'^2$$

Le volume est composé de 20 pyramides de hauteur $\|OP\|$, avec

$$OP = \frac{R}{3} \cdot (1, 1, 1) \quad \text{et donc} \quad \|OP\| = \frac{R}{\sqrt{3}} \quad \text{on a alors}$$

$$V = \frac{1}{3} \cdot A \cdot \frac{R}{\sqrt{3}} = \frac{1}{3} \cdot 5 \cdot \sqrt{3} \cdot a'^2 \cdot \frac{a'}{\sqrt{3} \cdot 2 \cdot (1 - \mu)} = \frac{5}{3} \cdot \frac{a'^3}{3 - \sqrt{5}} = \frac{5 \cdot (3 + \sqrt{5})}{12} \cdot a'^3$$

Le rayon de la sphère inscrite à l'icosaèdre est

$$r' = \|OP\| = \frac{R}{\sqrt{3}} = \frac{1}{\sqrt{3}} \cdot \frac{a'}{2 \cdot (1 - \mu)} = \frac{1}{\sqrt{3}} \cdot \frac{a'}{3 - \sqrt{5}} = \frac{\sqrt{3} \cdot (3 + \sqrt{5})}{12} \cdot a'$$

et le rayon de la sphère circonscrite est,

$$R'^2 = \|OA'\|^2 = R^2 \cdot ((1 - \mu)^2 + \mu^2) = a'^2 \cdot \frac{(1 - \mu)^2 + \mu^2}{4 \cdot (1 - \mu)^2}$$

comme $(1 - \mu) = \mu^2$ on a alors,

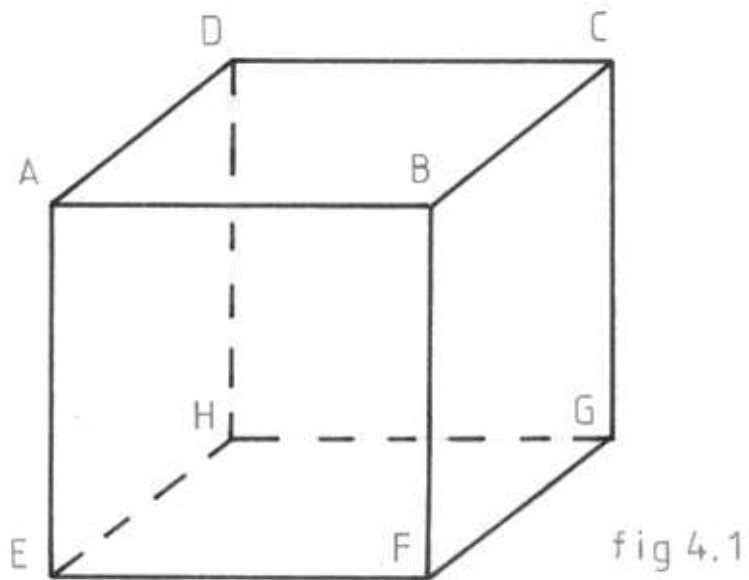
$$R'^2 = \frac{a'^2}{4} \cdot \left(1 + \frac{1}{\mu^2}\right) = \frac{a'^2}{4} \cdot (1 + \phi^2) = \frac{a'^2}{4} \cdot \left(\frac{5 + \sqrt{5}}{2}\right)$$

$$\text{et finalement} \quad R' \cdot \frac{a'}{2} \cdot \sqrt{\frac{5 + \sqrt{5}}{2}}$$

Chapitre 4

Hexaèdre régulier ou cube

Le cube est le polyèdre régulier qui nous est le plus familier, il compte 6 faces et sa construction ne demande pas grand commentaire.



4.1 Aire et volume

Pour l'aire on a $A = 6 \cdot a^2$ et le volume $V = a^3$. Le rayon de la sphère circonscrite est

$$R^2 = \left(\frac{1}{2} \cdot a\right)^2 + \left(\frac{1}{2} \cdot a\right)^2 + \left(\frac{1}{2} \cdot a\right)^2 = \frac{3}{4} \cdot a^2$$

et donc

$$R = \frac{\sqrt{3}}{2} \cdot a$$

Ce qui nous donne pour l'aire et le volume,

$$A = 8 \cdot R^2 \quad \text{et} \quad V = \frac{8}{3 \cdot \sqrt{3}} \cdot R^3$$

Le rayon de la sphère inscrite est tout simplement

$$r = \frac{1}{2} \cdot a$$

4.2 Coordonnées

Pour les coordonnées du cube, dans la base canonique de R^3 , et pour notre choix, on a

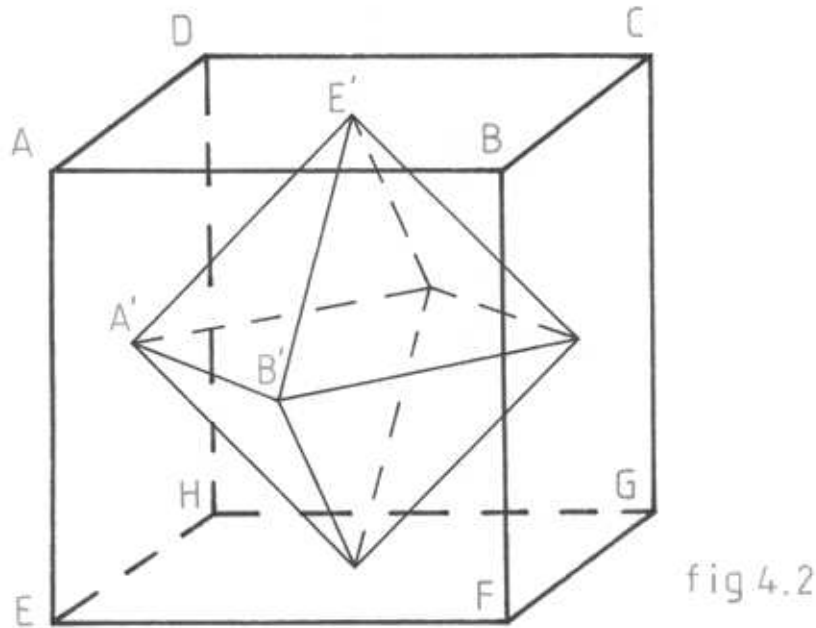
$$A, B, C, D = a \cdot \left(\frac{1}{2}, \frac{1}{2}, \frac{1}{2}\right) \quad , \quad a \cdot \left(-\frac{1}{2}, \frac{1}{2}, \frac{1}{2}\right) \quad , \quad a \cdot \left(-\frac{1}{2}, -\frac{1}{2}, \frac{1}{2}\right) \quad , \quad a \cdot \left(\frac{1}{2}, -\frac{1}{2}, \frac{1}{2}\right)$$

$$E, F, G, H = a \cdot \left(\frac{1}{2}, \frac{1}{2}, -\frac{1}{2}\right) \quad , \quad a \cdot \left(-\frac{1}{2}, \frac{1}{2}, -\frac{1}{2}\right) \quad , \quad a \cdot \left(-\frac{1}{2}, -\frac{1}{2}, -\frac{1}{2}\right) \quad , \quad a \cdot \left(\frac{1}{2}, -\frac{1}{2}, -\frac{1}{2}\right)$$

ou en fonction de R , on aura par exemple $A = \frac{R}{\sqrt{3}} \cdot (1, 1, 1)$.

4.3 Polyèdre dual

Plus intéressante est la construction de son dual. On place un sommet à chaque intersection des deux diagonales d'une face, et on relie ces sommets entre eux de la manière suivante,



Notre nouveau polyèdre possède huit faces toutes identiques, chaque sommet compte quatre faces et quatre arêtes, c'est donc un octaèdre régulier. Calculons les coordonnées du point P' , intersection des médiatrices du triangle $A'B'E'$. Avec $A' = a \cdot (\frac{1}{2}, 0, 0)$, $B' = a \cdot (0, \frac{1}{2}, 0)$ et $E' = a \cdot (0, 0, \frac{1}{2})$ cela nous donne,

$$OM' = OA' + \frac{1}{2} \cdot A'B' = a \cdot (\frac{1}{2}, 0, 0) + \frac{1}{2} \cdot a \cdot (-\frac{1}{2}, \frac{1}{2}, 0) = a \cdot (\frac{1}{4}, \frac{1}{4}, 0)$$

$$M'E' = a \cdot (0, 0, \frac{1}{2}) - a \cdot (\frac{1}{4}, \frac{1}{4}, 0) = a \cdot (-\frac{1}{4}, -\frac{1}{4}, \frac{1}{2})$$

$$OP' = OM' + \frac{1}{3} \cdot M'E' = a \cdot (\frac{1}{4}, \frac{1}{4}, 0) + \frac{1}{3} \cdot a \cdot (-\frac{1}{4}, -\frac{1}{4}, \frac{1}{2}) = \frac{1}{3} \cdot a \cdot (\frac{1}{2}, \frac{1}{2}, \frac{1}{2})$$

On voit donc que $OP' = \frac{1}{3} \cdot OA$, cela signifie, que le point P' est sur la droite joignant O à A , ce qui méritait quand même un calcul. De plus,

$$A'B' = a \cdot (0, \frac{1}{2}, 0) - a \cdot (\frac{1}{2}, 0, 0) = a \cdot (-\frac{1}{2}, \frac{1}{2}, 0)$$

$$\|A'B'\| = \frac{a}{\sqrt{2}} = a'$$

$$\|OP'\| = \frac{1}{3} \cdot a \cdot \frac{\sqrt{3}}{2} = \frac{1}{3} \cdot \sqrt{2} \cdot a' \cdot \frac{\sqrt{3}}{2} = \frac{a'}{\sqrt{6}} = r'$$

$$R' = \|OE'\| = \frac{a}{2} = \frac{a' \cdot \sqrt{2}}{2} = \frac{a'}{\sqrt{2}}$$

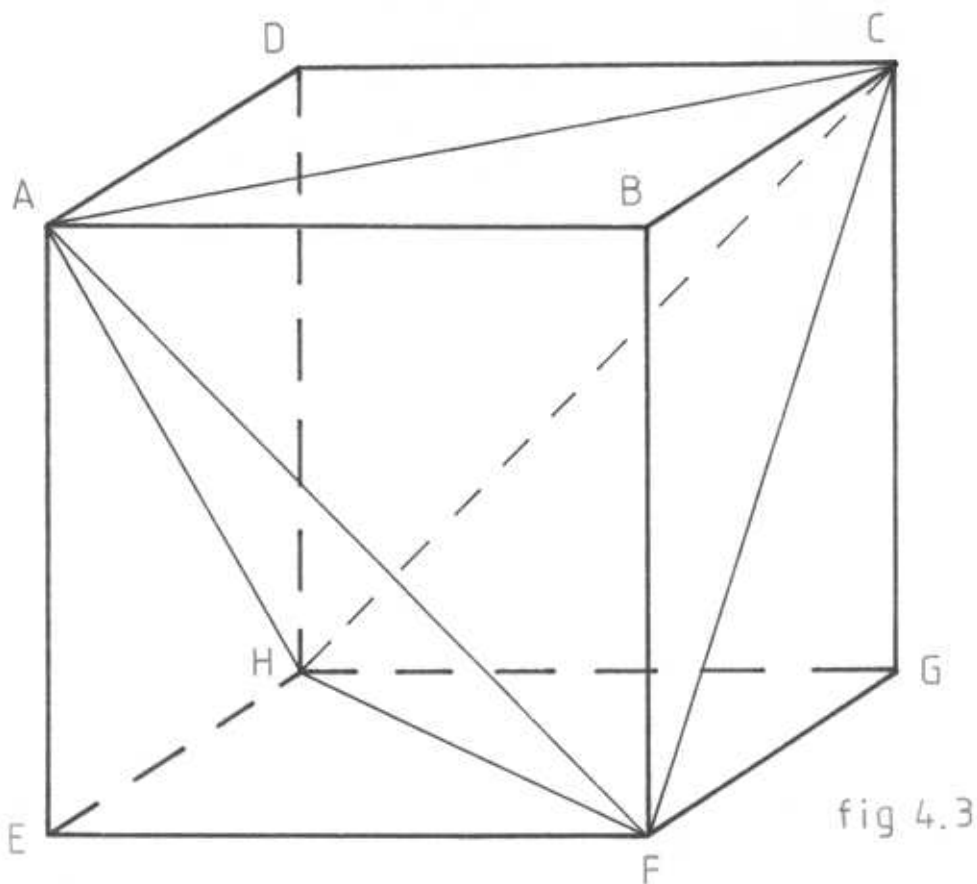
avec r' , R' les rayons de la sphère inscrite et circonscrite de l'octaèdre régulier.

Calculons encore l'aire A' et le volume V' de nouveau polyèdre. Avec $\|M'E'\| = a' \cdot \frac{\sqrt{3}}{2}$ on obtient,

$$A' = 8 \cdot \frac{1}{2} \cdot \text{base} \cdot \text{hauteur} = 8 \cdot \frac{1}{2} \cdot a' \cdot a' \cdot \frac{\sqrt{3}}{2} = 2 \cdot \sqrt{3} \cdot a'^2$$

$$V' = 2 \cdot \frac{1}{3} \cdot \text{base} \cdot \text{hauteur} = 2 \cdot \frac{1}{3} \cdot a'^2 \cdot \frac{1}{2} \cdot a = \frac{1}{3} \cdot a'^2 \cdot \sqrt{2} \cdot a' = \frac{\sqrt{2}}{3} \cdot a'^3$$

On peut également inscrire un tétraèdre régulier dans un cube, cela nous donne la figure suivante,



On se convainc très facilement que notre nouveau polyèdre est bien un tétraèdre régulier. On obtient également quatre tétraèdres ($AEFH$, $ABCF$, $ACDH$, $CFGH$) qui eux ne sont pas réguliers. On peut noter que les coordonnées d'un tétraèdre peuvent s'exprimer de manière très simple. Calculons le volume de notre tétraèdre régulier,

$$V'' = a^3 - 4 \cdot \text{Vol}(AEFH) = a^3 - 4 \cdot \frac{1}{3} \cdot \frac{a^2}{2} \cdot a = \frac{1}{3} \cdot a^3$$

avec $a'' = \sqrt{2} \cdot a$, cela nous donne

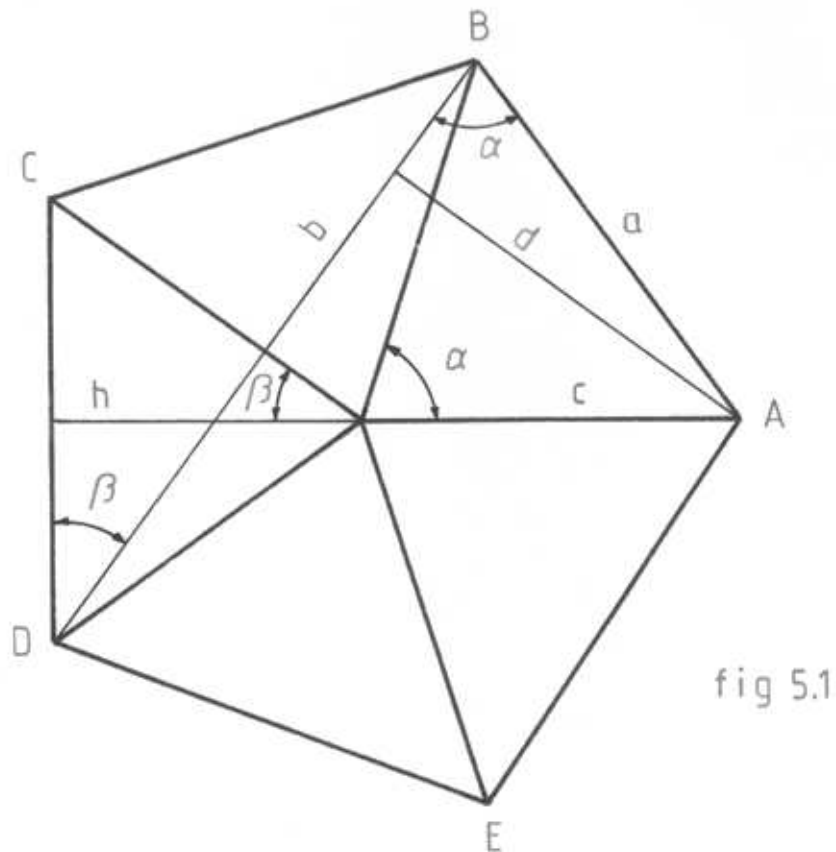
$$V'' = \frac{1}{3} \cdot a^3 = \frac{1}{3} \cdot a''^3 \cdot \frac{1}{2 \cdot \sqrt{2}} = \frac{\sqrt{2}}{12} \cdot a''^3$$

Ce qui termine notre étude sur le cube.

Chapitre 5

Dodécaèdre régulier et icosaèdre régulier

Le dodécaèdre régulier est composé de douze pentagones réguliers et identiques, nous commencerons notre étude par un pentagone régulier.



Soit w une racine cinquième primitive de l'unité, donc racine de

$$X^5 - 1 = (X - 1) \cdot (X^4 + X^3 + X^2 + X + 1) = (X - 1) \cdot P(X)$$

comme w est une racine primitive, w est racine de $P(X)$, alors

$$w + w^4 + w^2 + w^3 + 1 = 0 \quad \text{et} \quad w^5 = 1$$

posons $x = w + w^4$ et $y = w^2 + w^3$ on a alors les relations

$$x + y = -1 \quad \text{et} \quad x \cdot y = w^3 + w^4 + w + w^2 = -1$$

x, y sont alors racines du polynôme $X^2 + X - 1$ et donc,

$$x = \frac{1}{2} \cdot (-1 + \sqrt{5}) \quad \text{et} \quad y = -\frac{1}{2} \cdot (1 + \sqrt{5}) = -\phi$$

Continuons, $w + w^4 = x$ et $w \cdot w^4 = w^5 = 1$ ce qui veut dire que w est racine du polynôme $Y^2 - x \cdot Y + 1$ et donc

$$w = \frac{1}{2} \cdot (x + \sqrt{x^2 - 4}) = \frac{1}{2} \cdot \left(\frac{1}{2} \cdot (-1 + \sqrt{5}) + i \cdot \sqrt{\frac{1}{2} \cdot (5 + \sqrt{5})} \right)$$

Maintenant, $w^2 + w^3 = y$ et $w^2 \cdot w^3 = w^5 = 1$ ce qui veut dire que w^2 est racine du polynôme $Y^2 - y \cdot Y + 1$ et donc

$$w^2 = \frac{1}{2} \cdot (y + \sqrt{y^2 - 4}) = \frac{1}{2} \cdot \left(-\frac{1}{2} \cdot (1 + \sqrt{5}) + i \cdot \sqrt{\frac{1}{2} \cdot (5 - \sqrt{5})} \right)$$

Tous ces calculs nous donnent les valeurs de

$$\begin{aligned} \cos(\alpha) &= \frac{1}{4} \cdot (-1 + \sqrt{5}) & , \quad \sin(\alpha) &= \frac{1}{2} \cdot \sqrt{\frac{1}{2} \cdot (5 + \sqrt{5})} \\ \cos(\beta) &= \frac{1}{4} \cdot (1 + \sqrt{5}) & , \quad \sin(\beta) &= \frac{1}{2} \cdot \sqrt{\frac{1}{2} \cdot (5 - \sqrt{5})} \end{aligned}$$

Nous passons maintenant au calcul de h, b, c, d . Soit,

$$b = 2 \cdot a \cdot \cos(\beta) = a \cdot \phi \quad \text{et} \quad c \cdot \cos(\beta) = h = \frac{1}{2} \cdot \phi \cdot c$$

$$\left(\frac{1}{2} \cdot a\right)^2 + h^2 = c^2 = \frac{1}{4} \cdot a^2 + \frac{1}{4} \cdot \phi^2 \cdot c^2 \quad \text{d'où} \quad c^2 \cdot (4 - \phi^2) = a^2$$

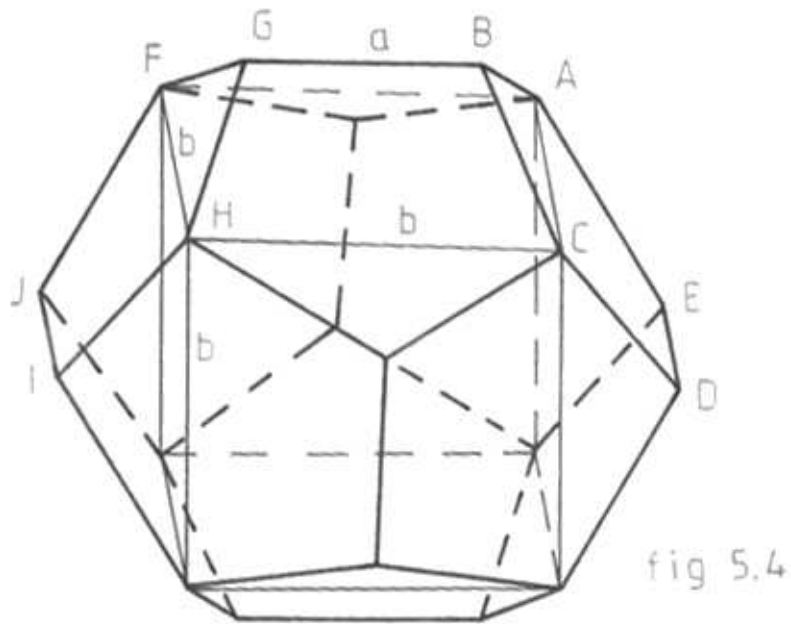
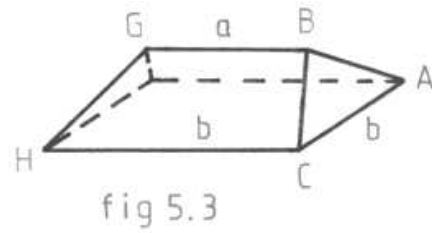
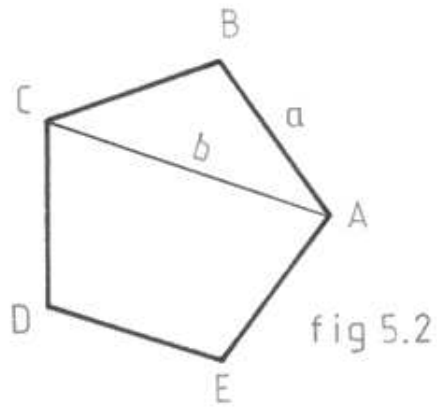
et comme $\phi^2 - \phi - 1 = 0$, on a

$$(4 - \phi^2) \cdot (2 + \phi) = 8 + 4 \cdot \phi - 2 \cdot \phi^2 - \phi^3 = 8 + 3 \cdot \phi - 3 \cdot \phi^2 = 5$$

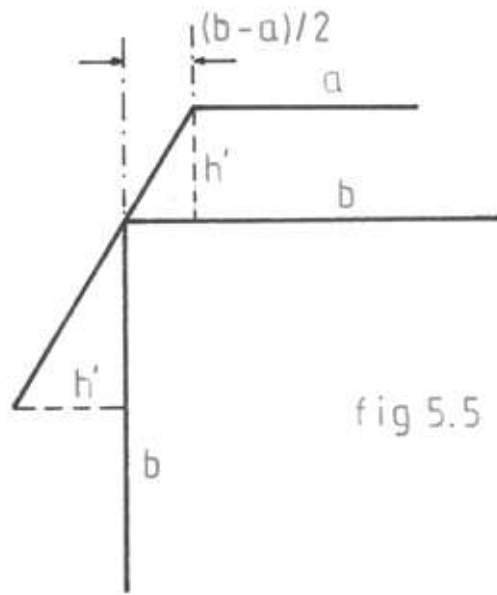
$$\text{et donc} \quad c^2 = \frac{2 + \phi}{5} \cdot a^2 = \frac{\phi^2 + 1}{5} \cdot a^2 \quad \text{soit} \quad c = \frac{\sqrt{\phi^2 + 1}}{\sqrt{5}} \cdot a$$

Et finalement, $d = a \cdot \sin(\alpha) = a \cdot \frac{1}{2} \cdot \sqrt{\phi^2 + 1}$. Ce qui termine nos calculs sur le pentagone régulier.

Faisons maintenant la construction du dodécaèdre régulier en utilisant la méthode classique d'Euclide. On commence par construire un pentagone régulier de côté a (fig. 5.2), ensuite on construit un petit toit dont la base est un carré de côté b (fig. 5.3), et l'on colle six de ces petits toits sur un cube d'arête b (fig. 5.4).



Calculons la hauteur h' du petit toit (fig. 5.5),



$$\left(\frac{1}{2} \cdot b\right)^2 + \left(\frac{1}{2} \cdot (b-a)\right)^2 + h'^2 = a^2 \quad \text{avec } b = a \cdot \phi$$

$$4 \cdot h'^2 = 3 \cdot a^2 - 2 \cdot a^2 \cdot \phi^2 + 2 \cdot a^2 \cdot \phi = -2 \cdot a^2 \cdot (\phi^2 - \phi) + 3 \cdot a^2 = a^2$$

et donc $h' = \frac{1}{2} \cdot a$. Vérifions maintenant que les pentes coïncident, c'est-à-dire

$$p = \frac{\frac{1}{2} \cdot a}{\frac{1}{2} \cdot b} = \frac{a}{a \cdot \phi} = \phi - 1$$

et pour l'autre pente,

$$p' = \frac{\frac{1}{2} \cdot (b-a)}{\frac{1}{2} \cdot a} = \frac{a \cdot (\phi - 1)}{a} = \phi - 1$$

Cela prouve que la construction est bien correcte.

Il nous est facile maintenant de calculer le rayon R de la sphère circonscrite au dodécaèdre, en effet

$$R^2 = \left(\frac{1}{2} \cdot b\right)^2 + \left(\frac{1}{2} \cdot b\right)^2 + \left(\frac{1}{2} \cdot b\right)^2$$

et donc

$$R = \frac{1}{2} \cdot \sqrt{3} \cdot \phi \cdot a = \frac{\sqrt{3} + \sqrt{15}}{4} \cdot a$$

car le centre O de la sphère et du cube coïncident.

5.1 Coordonnées du dodécaèdre

Nous allons calculer les coordonnées de chacun des points, afin de nous faciliter la tâche par la suite. On prend, comme d'habitude la base canonique de R^3 , et centrée en O , cela nous donne en posant $L = \frac{R}{\sqrt{3}}$

$$\begin{aligned} A, C, F, H &= L \cdot (1, 1, 1), L \cdot (1, -1, 1), L \cdot (-1, 1, 1), L \cdot (-1, -1, 1) \\ Q, S, V, X &= L \cdot (1, 1, -1), L \cdot (1, -1, -1), L \cdot (-1, 1, -1), L \cdot (-1, -1, -1) \end{aligned}$$

Calculons les coordonnées de B ,

$$B = \left(\frac{1}{2} \cdot a, 0, \frac{1}{2} \cdot b + \frac{1}{2} \cdot a \right) = \left(\frac{1}{2} \cdot a, 0, \frac{1}{2} \cdot a \cdot (\phi + 1) \right)$$

et comme $R = \frac{1}{2} \cdot \sqrt{3} \cdot \phi \cdot a$ on obtient

$$a = \frac{2 \cdot R}{\sqrt{3} \cdot \phi} = 2 \cdot L \cdot (\phi - 1)$$

donc $B = L \cdot (\phi - 1, 0, \phi^2 - 1) = L \cdot (\phi - 1, 0, \phi)$ ce qui nous donne,

$$\begin{aligned} B, G, R, W &= L \cdot (\phi - 1, 0, \phi), L \cdot (1 - \phi, 0, \phi), L \cdot (1 - \phi, 0, -\phi), L \cdot (\phi - 1, 0, -\phi) \\ T, U, Y, Z &= L \cdot (0, \phi, \phi - 1), L \cdot (0, \phi, 1 - \phi), L \cdot (0, -\phi, 1 - \phi), L \cdot (0, -\phi, \phi - 1) \\ E, D, I, J &= L \cdot (\phi, \phi - 1, 0), L \cdot (\phi, 1 - \phi, 0), L \cdot (-\phi, 1 - \phi, 0), L \cdot (-\phi, \phi - 1, 0) \end{aligned}$$

et voilà notre dodécaèdre complètement déterminé, ou presque.

5.2 Aire et volume du dodécaèdre

Pour calculer le volume, on aura besoin de calculer les coordonnées du point P qui est le point milieu de la face $ABCDE$. Soit M , le point milieu du segment DE , alors

$$\begin{aligned} OM &= OD + \frac{1}{2} \cdot DE = L \cdot (\phi, 1 - \phi, 0) + L \cdot (0, \phi - 1, 0) = L \cdot (\phi, 0, 0) \\ MB &= OB - OM = L \cdot (\phi - 1, 0, \phi) - L \cdot (\phi, 0, 0) = L \cdot (-1, 0, \phi) \end{aligned}$$

Calculons le rapport

$$\frac{h+c}{h} = 1 + \frac{c}{h} = 1 + \frac{2}{\phi} = 1 + 2 \cdot (\phi - 1) = 2 \cdot \phi - 1 = \sqrt{5}$$

ce qui nous donne

$$\begin{aligned} OP &= OM + \frac{1}{\sqrt{5}} \cdot MB = L \cdot \left(\phi - \frac{1}{\sqrt{5}}, 0, \frac{\phi}{\sqrt{5}} \right) \\ &= \frac{L}{\sqrt{5}} \cdot (\phi + 1, 0, \phi) = \frac{R}{\sqrt{15}} \cdot (\phi + 1, 0, \phi) \end{aligned}$$

De plus $\|OP\| = r = H$ est le rayon de la sphère inscrite au dodécaèdre et c'est également la hauteur H de la pyramide à base polygonale qui nous servira à calculer le volume du dodécaèdre régulier.

$$\|OP\| = r = H = \frac{R}{\sqrt{15}} \cdot \sqrt{(\phi + 1)^2 + \phi^2} = \frac{R}{\sqrt{15}} \cdot \phi \cdot \sqrt{\phi^2 + 1} = \frac{R}{\sqrt{15}} \cdot \sqrt{5 + 2 \cdot \sqrt{5}}$$

avec $\phi^2 = \phi + 1$, et comme $R = \frac{1}{2} \cdot \sqrt{3} \cdot \phi \cdot a$ on a

$$\begin{aligned} H &= \frac{a}{2 \cdot \sqrt{5}} \cdot \phi^2 \cdot \sqrt{\phi^2 + 1} = \frac{a}{2 \cdot \sqrt{5}} \cdot \sqrt{(\phi + 1)^2 \cdot (\phi + 2)} = \frac{a}{2 \cdot \sqrt{5}} \cdot \sqrt{(3\phi + 2) \cdot (\phi + 2)} \\ &= \frac{a}{2 \cdot \sqrt{5}} \cdot \sqrt{11\phi + 7} = \frac{a}{2 \cdot \sqrt{10}} \cdot \sqrt{25 + 11 \cdot \sqrt{5}} \end{aligned}$$

Calcul de l'aire,

$$\begin{aligned} A &= 12 \cdot 5 \cdot \frac{1}{2} \cdot a \cdot h = 30 \cdot a \cdot \frac{a \cdot \phi \cdot \sqrt{\phi^2 + 1}}{2 \cdot \sqrt{5}} = 3 \cdot \sqrt{5} \cdot a^2 \cdot \phi \cdot \sqrt{\phi^2 + 1} \\ &= 3 \cdot \sqrt{5} \cdot a^2 \cdot \sqrt{(\phi + 1) \cdot (\phi + 2)} = 3 \cdot \sqrt{5} \cdot a^2 \cdot \sqrt{4\phi + 3} = 3 \cdot a^2 \cdot \sqrt{25 + 10 \cdot \sqrt{5}} \\ A &= 3 \cdot \sqrt{5} \cdot \frac{4 \cdot R^2}{3 \cdot \phi^2} \cdot \phi \cdot \sqrt{\phi^2 + 1} = \sqrt{5} \cdot 4 \cdot R^2 \cdot \sqrt{(2 - \phi) \cdot (\phi + 2)} \\ &= \sqrt{5} \cdot 4 \cdot R^2 \cdot \sqrt{3 - \phi} = 2 \cdot R^2 \cdot \sqrt{50 - 10 \cdot \sqrt{5}} \end{aligned}$$

Calcul du volume,

$$\begin{aligned}
 V &= \frac{1}{3} \cdot A \cdot H \\
 &= \frac{1}{3} \cdot 3 \cdot \sqrt{5} \cdot a^2 \cdot \phi \cdot \sqrt{\phi^2 + 1} \cdot \frac{a}{2 \cdot \sqrt{5}} \cdot \phi^2 \cdot \sqrt{\phi^2 + 1} \\
 &= \frac{a^3}{2} \cdot \phi^3 \cdot (\phi^2 + 1) = \frac{a^3}{2} \cdot (2\phi + 1) \cdot (\phi + 2) = \frac{a^3}{2} \cdot (7\phi + 4) \\
 &= \frac{a^3}{4} \cdot (15 + 7 \cdot \sqrt{5}) \\
 V &= \frac{1}{3} \cdot A \cdot H \\
 &= \frac{1}{3} \cdot \sqrt{5} \cdot 4 \cdot R^2 \cdot \frac{1}{\phi} \cdot \sqrt{\phi^2 + 1} \cdot \frac{R}{\sqrt{15}} \cdot \phi \cdot \sqrt{\phi^2 + 1} \\
 &= \frac{4 \cdot R^3}{3 \cdot \sqrt{3}} \cdot (\phi^2 + 1) = \frac{4 \cdot R^3}{3 \cdot \sqrt{3}} \cdot (\phi + 2) \\
 &= \frac{2 \cdot R^3}{3 \cdot \sqrt{3}} \cdot (5 + \sqrt{5})
 \end{aligned}$$

Ce qui termine nos calculs sur l'aire et le volume.

5.3 Angles du dodécaèdre

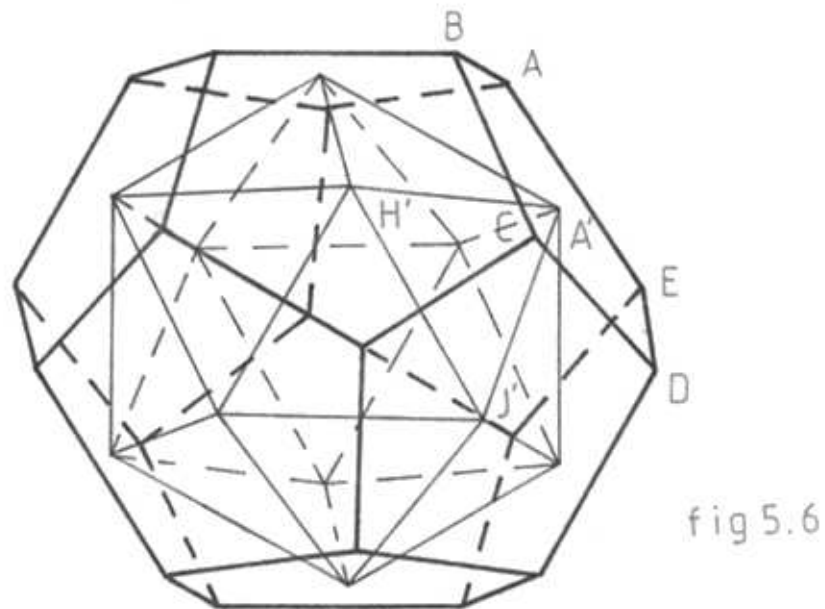
On a calculé $OP = \frac{R}{\sqrt{15}} \cdot (\phi + 1, 0, \phi)$ ce qui nous donne pour le point opposé $OP' = \frac{R}{\sqrt{15}} \cdot (\phi + 1, 0, -\phi)$ et l'angle entre deux faces est donc

$$\begin{aligned}
 \cos(\sigma) &= \frac{\langle PO, OP' \rangle}{\|PO\| \cdot \|OP'\|} = \frac{-(\phi + 1)^2 + \phi^2}{\phi^2 \cdot (1 + \phi^2)} = -\phi \cdot \frac{3 - \phi}{5} \\
 &= -\frac{2\phi - 1}{5} = -\frac{\sqrt{5}}{5}
 \end{aligned}$$

ce qui nous donne $\sigma \approx 116^\circ 33' 54''$.

5.4 Polyèdre dual du dodécaèdre

On prend les points centraux de chacune des faces comme sommets de notre nouvelle construction, et on relie chaque sommet adjacent par une arête, cela nous donne



Notre polyèdre dual est formé de vingt faces et douze arêtes. Les faces sont des triangles équilatéraux tous identiques, et chaque sommet compte cinq faces et cinq arêtes. On obtient donc, un icosaèdre régulier. On calcul les coordonnées de chaque sommets du dual, en partant du point P calculé précédemment et par symétrie, on obtient tous les autres sommets. Cela nous donne, en posant $K = \frac{R}{\sqrt{15}}$

$$\begin{aligned}
 A', B', C', D' &= K \cdot (\phi + 1, 0, \phi), K \cdot (-\phi - 1, 0, \phi), K \cdot (-\phi - 1, 0, -\phi), K \cdot (\phi + 1, 0, -\phi) \\
 E', F', G', H' &= K \cdot (0, \phi, \phi + 1), K \cdot (0, \phi, -\phi - 1), K \cdot (0, -\phi, -\phi - 1), K \cdot (0, -\phi, \phi + 1) \\
 I', J', K', L' &= K \cdot (\phi, \phi + 1, 0), K \cdot (\phi, -\phi - 1, 0), K \cdot (-\phi, -\phi - 1, 0), K \cdot (-\phi, \phi + 1, 0)
 \end{aligned}$$

5.5 Aire et volume de l'icosaèdre

Faisons d'abord quelques calculs,

$$A'D' = OD' - OA' = K \cdot (\phi + 1, 0, -\phi) - K \cdot (\phi + 1, 0, \phi) = K \cdot (0, 0, -2\phi)$$

$\|A'D'\| = K \cdot 2\phi = a'$ est la longueur de l'arête de l'icosaèdre. Soit P' le point d'intersection des médiatrices du triangle $A'H'J'$, alors

$$\begin{aligned} A'H' &= OH' - OA' = K \cdot (0, -\phi, \phi + 1) - K \cdot (\phi + 1, 0, \phi) \\ &= K \cdot (-\phi - 1, -\phi, 1) \\ O'M' &= OA' + \frac{1}{2} \cdot A'H' = K \cdot (\phi + 1, 0, \phi) + \frac{1}{2} \cdot K \cdot (-\phi - 1, -\phi, 1) \\ &= K \cdot \left(\frac{1}{2}\phi + \frac{1}{2}, -\frac{1}{2}\phi, \phi + \frac{1}{2}\right) \\ M'J' &= OJ' - OM' = K \cdot (\phi, -\phi - 1, 0) - K \cdot \left(\frac{1}{2}\phi + \frac{1}{2}, -\frac{1}{2}\phi, \phi + \frac{1}{2}\right) \\ &= K \cdot \left(\frac{1}{2}\phi - \frac{1}{2}, -\frac{1}{2}\phi - 1, -\phi - \frac{1}{2}\right) \\ OP' &= OM' + \frac{1}{3} \cdot M'J' \\ &= K \cdot \left(\frac{1}{2}\phi + \frac{1}{2}, -\frac{1}{2}\phi, \phi + \frac{1}{2}\right) + K \cdot \frac{1}{3} \cdot \left(\frac{1}{2}\phi - \frac{1}{2}, -\frac{1}{2}\phi - 1, -\phi - \frac{1}{2}\right) \\ &= K \cdot \frac{1}{3} \cdot (2\phi + 1, -2\phi - 1, 2\phi + 1) \\ &= L \cdot \frac{2 + \sqrt{5}}{3 \cdot \sqrt{5}} \cdot (1, -1, 1) \end{aligned}$$

On voit que la droite passant par les points O et C , passe par P' . Le rayon R' de la sphère circonscrite à l'icosaèdre est r , le rayon de la sphère inscrite au dodécaèdre. Et le rayon r' de la sphère inscrite à l'icosaèdre est $\|OP'\|$. On va calculer ces deux rayons en fonction de a' , l'arête de l'icosaèdre. La hauteur H' de la pyramide $A'H'J'O$ est

$$\begin{aligned} H' &= r' = \|OP'\| = R \cdot \frac{2 + \sqrt{5}}{3 \cdot \sqrt{5}} \\ &= \frac{a' \cdot \sqrt{15}}{2\phi} \cdot \frac{2 + \sqrt{5}}{3 \cdot \sqrt{5}} \\ &= a' \cdot \frac{1}{2 \cdot \sqrt{3}} \cdot (\phi - 1) \cdot (2\phi + 1) = a' \cdot \frac{1}{2 \cdot \sqrt{3}} \cdot (1 + \phi) \\ &= \frac{3 + \sqrt{5}}{4 \cdot \sqrt{3}} \cdot a' \\ R' &= H = \frac{R}{\sqrt{15}} \cdot \phi \cdot \sqrt{\phi^2 + 1} = \frac{1}{2} \cdot a' \cdot \sqrt{\phi^2 + 1} \\ &= \frac{1}{2} \cdot a' \cdot \sqrt{\frac{1}{2} \cdot (5 + \sqrt{5})} \end{aligned}$$

On retrouve bien les valeurs déjà calculées, lors de l'étude de l'octaèdre régulier. Passons au calcul de l'aire et du volume,

$$\begin{aligned} A' &= 20 \cdot \frac{1}{2} \cdot a' \cdot h' = 10 \cdot a' \cdot \frac{1}{2} \cdot \sqrt{3} \cdot a' \\ &= 5 \cdot \sqrt{3} \cdot a'^2 \\ V' &= \frac{1}{3} \cdot A' \cdot H' = \frac{1}{3} \cdot 5 \cdot \sqrt{3} \cdot a'^2 \cdot \frac{3 + \sqrt{5}}{4 \cdot \sqrt{3}} \cdot a' \\ &= 5 \cdot \frac{3 + \sqrt{5}}{12} \cdot a'^3 \end{aligned}$$

On retrouve également les valeurs calculées précédemment.

$$\begin{aligned}
 A' &= 5 \cdot \sqrt{3} \cdot a'^2 = 5 \cdot \sqrt{3} \cdot \frac{R^2}{15} \cdot 4 \cdot \phi^2 \\
 &= \frac{2}{\sqrt{3}} \cdot (3 + \sqrt{5}) \cdot R^2 \\
 V' &= 5 \cdot \frac{3 + \sqrt{5}}{12} \cdot a'^3 = 5 \cdot \frac{3 + \sqrt{5}}{12} \cdot \frac{R^3}{15 \cdot \sqrt{15}} \cdot 8 \cdot \phi^3 \\
 &= 2 \cdot \frac{3 + \sqrt{5}}{9 \cdot \sqrt{15}} \cdot R^3 \cdot (2\phi + 1) = 2 \cdot \frac{11 + 5 \cdot \sqrt{5}}{9 \cdot \sqrt{15}} \cdot R^3
 \end{aligned}$$

Remarque : On a beaucoup travaillé avec des polynôme en ϕ , or on a vu que l'on a toujours pu ramener un polynôme en ϕ de degré n , $n > 1$, en un polynôme en ϕ de degré 1 ou 0, cela est dû au fait que le polynôme $\phi^2 - \phi - 1$ est un polynôme irréductible sur \mathbb{Q} et de ce fait, on peut construire l'extension de corps $\mathbb{Q}(\phi)$ qui est de degré 2 et dont une base est $\{1, \phi\}$.

5.6 Angles de l'icosaèdre

On va calculer l'angle d'inclinaison de deux faces de l'icosaèdre, comme le point P est sur la droite qui relie O à C , on a

$$\begin{aligned}
 \cos(\sigma') &= \frac{\langle OB, CO \rangle}{\|OB\| \cdot \|CO\|} = \frac{(R^2/3) \cdot \langle (\phi - 1, 0, \phi), (-1, 1, -1) \rangle}{R^2} = \frac{1 - 2\phi}{3} \\
 &= -\frac{\sqrt{5}}{3}
 \end{aligned}$$

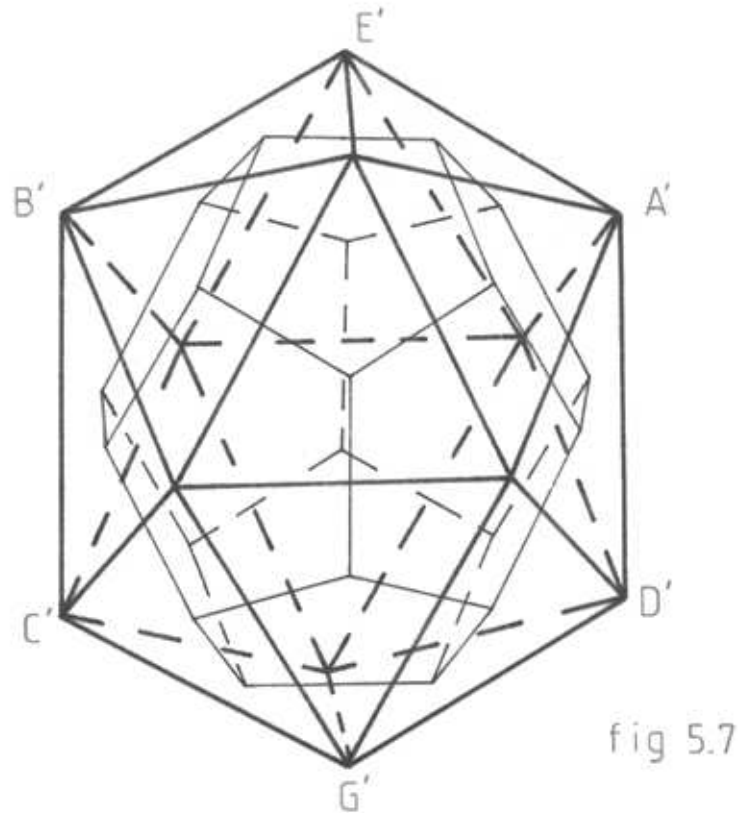
ce qui nous donne $\sigma \approx 138^\circ 11' 23''$.

5.7 Polyèdre dual de l'icosaèdre

Le dual de l'icosaèdre se construit toujours de la même façon. On prend comme nouveau sommet, pour une face donnée, le point P qui est le point d'intersection de ses médiatrices. Comme on l'a déjà vu, si l'on prolonge la droite OP , elle passe par un sommet du dodécaèdre, ceci pour chacune des faces. Ce qui veut dire que le dual de l'icosaèdre est un dodécaèdre. En effet, notre construction nous montre que l'on a une homothétie de centre O et de rapport

$$\frac{2 + \sqrt{5}}{3 \cdot \sqrt{5}} = \frac{\phi^3}{3 \cdot \sqrt{5}}$$

Cela nous donne,



Annexe A

Aire d'un triangle et volume d'une pyramide

Avant de commencer nos calculs, on aura besoin de deux formules. Soit,

$$S = 1 + 2 + 3 + \dots + (n-1) = \frac{1}{2} \cdot n \cdot (n-1)$$

$$S' = 1^2 + 2^2 + 3^2 + \dots + (n-1)^2 = \frac{1}{3} \cdot n \cdot (n-1) \cdot (n - \frac{1}{2})$$

Démonstration : On fait le calcul suivant,

$$\begin{array}{lcl} (x+1)^2 = x^2 + 2x + 1 & , & (x+1)^3 = x^3 + 3x^2 + 3x + 1 \\ 1^2 = 1 & , & 1^3 = 1 \\ 2^2 = 1^2 + 2 \cdot 1 + 1 & , & 2^3 = 1^3 + 3 \cdot 1^2 + 3 \cdot 1 + 1 \\ 3^2 = 2^2 + 2 \cdot 2 + 1 & , & 3^3 = 2^3 + 3 \cdot 2^2 + 3 \cdot 2 + 1 \\ \dots & , & \dots \\ n^2 = (n-1)^2 + 2(n-1) + 1 & , & n^3 = (n-1)^3 + 3(n-1)^2 + 3(n-1) + 1 \end{array}$$

on fait la somme dans chacun des membres de droite et de gauche, en simplifiant, il nous reste

$$n^2 = 2 \cdot S + n \quad , \quad n^3 = 3 \cdot S' + 3 \cdot S + n$$

ce qui nous donne,

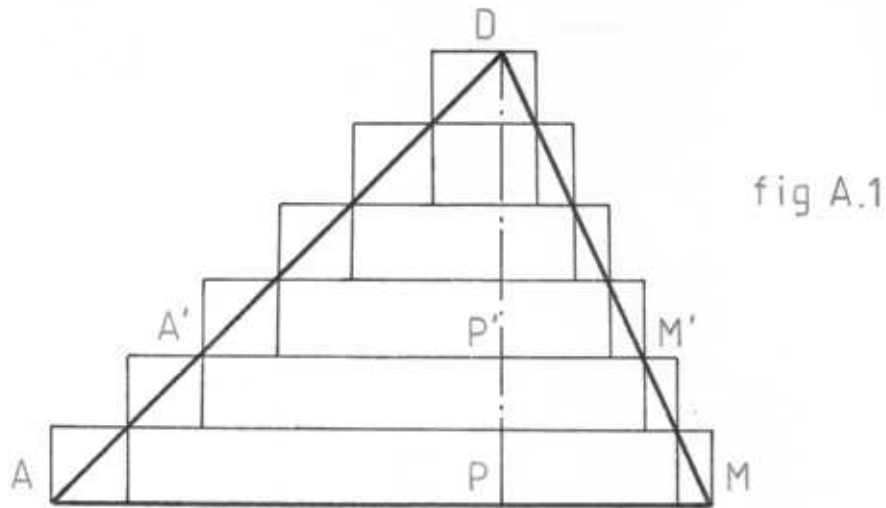
$$S = \frac{1}{2} \cdot n \cdot (n-1)$$

et cela nous permet de calculer l'autre somme,

$$3 \cdot S' = n \cdot (n^2 - 1) - 3 \cdot \frac{1}{2} \cdot n \cdot (n-1) \quad \text{soit} \quad S' = \frac{1}{3} \cdot n \cdot (n-1) \cdot (n - \frac{1}{2})$$

et termine notre démonstration.

Maintenant, on peut passer au calcul de l'aire d'un triangle quelconque, soit le triangle AMD de la figure A.1.



On divise le segment $PD = H$ en n parties égales, on aura alors

$$P'D = k \cdot \frac{PD}{n} \quad \text{et donc} \quad \frac{A'M'}{AM} = \frac{P'D}{PD} = \frac{k}{n} \quad \text{d'où} \quad A'M' = k \cdot \frac{AM}{n}$$

L'aire des rectangles intérieurs au triangle AMD vaut donc,

$$\begin{aligned} A' &= 1 \cdot \frac{AM}{n} \cdot \frac{H}{n} + 2 \cdot \frac{AM}{n} \cdot \frac{H}{n} + \dots + (n-1) \cdot \frac{AM}{n} \cdot \frac{H}{n} \\ &= \frac{AM \cdot H}{n^2} \cdot (1 + 2 + \dots + (n-1)) \\ &= \frac{AM \cdot H}{n^2} \cdot \frac{1}{2} \cdot n \cdot (n-1) \\ &= \frac{AM \cdot H}{2} \cdot \left(1 - \frac{1}{n}\right) \end{aligned}$$

et l'aire des rectangles extérieurs au triangle AMD est,

$$\begin{aligned} A'' &= 1 \cdot \frac{AM}{n} \cdot \frac{H}{n} + 2 \cdot \frac{AM}{n} \cdot \frac{H}{n} + \dots + n \cdot \frac{AM}{n} \cdot \frac{H}{n} \\ &= \frac{AM \cdot H}{n^2} \cdot (1 + 2 + \dots + n) \\ &= \frac{AM \cdot H}{n^2} \cdot \frac{1}{2} \cdot n \cdot (n+1) \\ &= \frac{AM \cdot H}{2} \cdot \left(1 + \frac{1}{n}\right) \end{aligned}$$

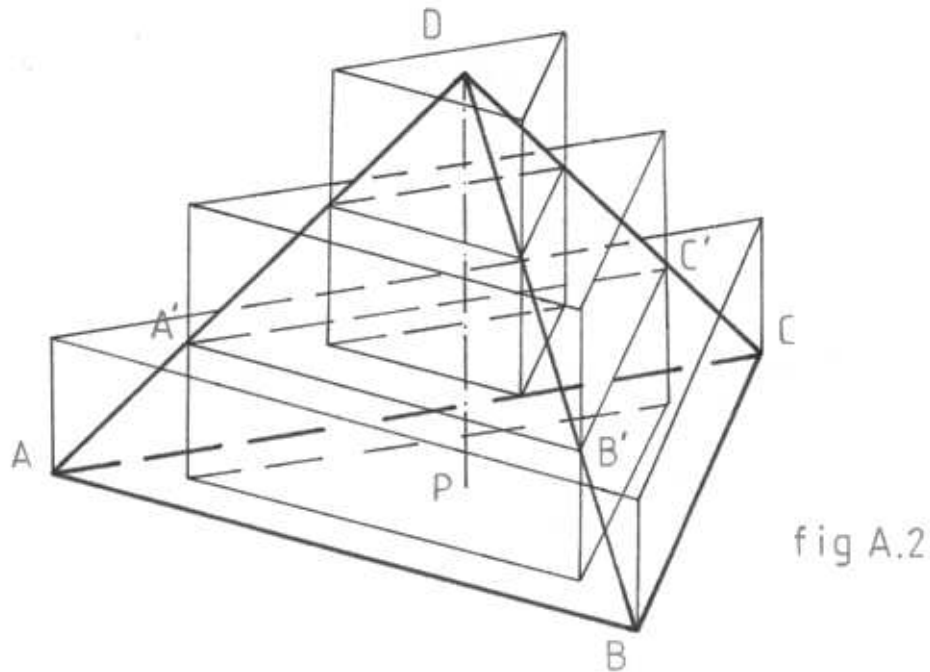
On a alors la relation,

$$A' < \text{Aire}(AMD) < A''$$

et comme on peut prendre n aussi grand que l'on veut, on obtient

$$\text{Aire}(AMD) = \frac{1}{2} \cdot AM \cdot H = \frac{1}{2} \cdot \text{base} \cdot \text{hauteur}$$

On peut maintenant calculer le volume d'une pyramide, dont la base est un triangle quelconque.



Soit celui de la figure A.2, on divise le segment $PD = H$ en n parties égales, on aura alors

$$P'D = k \cdot \frac{H}{n} \quad \text{et donc} \quad A'B' = k \cdot \frac{AB}{n} \quad \text{et} \quad h' = k \cdot \frac{h}{n}$$

où h est la hauteur du triangle ABC passant par C , et h' celle du triangle $A'B'C'$ passant par C' . Ces relations s'obtiennent facilement si l'on voit que le triangle $A'B'C'$ s'obtient par une homothétie du triangle ABC de centre D et de rapport k/n . Donc,

$$\text{Aire}(A'B'C') = \frac{1}{2} \cdot h' \cdot A'B' = \frac{1}{2} \cdot h \cdot AB \cdot \left(\frac{k}{n}\right)^2 = \text{Aire}(ABC) \cdot \left(\frac{k}{n}\right)^2$$

Maintenant, si l'on fait la somme des prismes droits à l'intérieur de la pyramide, en notant $A = \text{Aire}(ABC)$, on obtient

$$\begin{aligned} V' &= \left(\frac{1}{n}\right)^2 \cdot A \cdot \frac{H}{n} + \left(\frac{2}{n}\right)^2 \cdot A \cdot \frac{H}{n} + \dots + \left(\frac{n-1}{n}\right)^2 \cdot A \cdot \frac{H}{n} \\ &= A \cdot \frac{H}{n^3} \cdot (1 + 2 + \dots + (n-1)^2) \\ &= A \cdot \frac{H}{n^3} \cdot \frac{1}{3} \cdot n \cdot (n-1) \cdot \left(n - \frac{1}{2}\right) \\ &= \frac{A \cdot H}{3} \cdot \left(1 - \frac{3}{2 \cdot n} - \frac{1}{2 \cdot n^2}\right) \end{aligned}$$

et si l'on fait la somme des prismes droits à l'extérieur de la pyramide, on obtient

$$\begin{aligned}
 V'' &= \left(\frac{1}{n}\right)^2 \cdot A \cdot \frac{H}{n} + \left(\frac{2}{n}\right)^2 \cdot A \cdot \frac{H}{n} + \dots + \left(\frac{n}{n}\right)^2 \cdot A \cdot \frac{H}{n} \\
 &= A \cdot \frac{H}{n^3} \cdot (1 + 2 + \dots + n^2) \\
 &= A \cdot \frac{H}{n^3} \cdot \frac{1}{3} \cdot n \cdot (n+1) \cdot \left(n + \frac{1}{2}\right) \\
 &= \frac{A \cdot H}{3} \cdot \left(1 + \frac{3}{2 \cdot n} + \frac{1}{2 \cdot n^2}\right)
 \end{aligned}$$

On a alors la relation,

$$V' < Vol(ABCD) < V''$$

et comme on peut prendre n aussi grand que l'on veut, on obtient

$$Vol(ABCD) = \frac{A \cdot H}{3} = \frac{1}{3} \cdot base \cdot hauteur$$

Si la base est un polygone quelconque, on peut découper notre polygone de façon à n'obtenir plus que des triangles (fig. A.3).

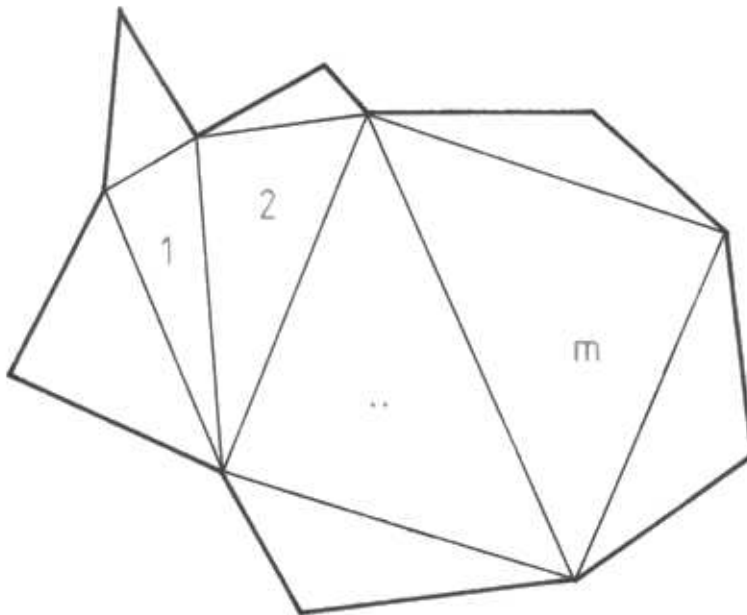


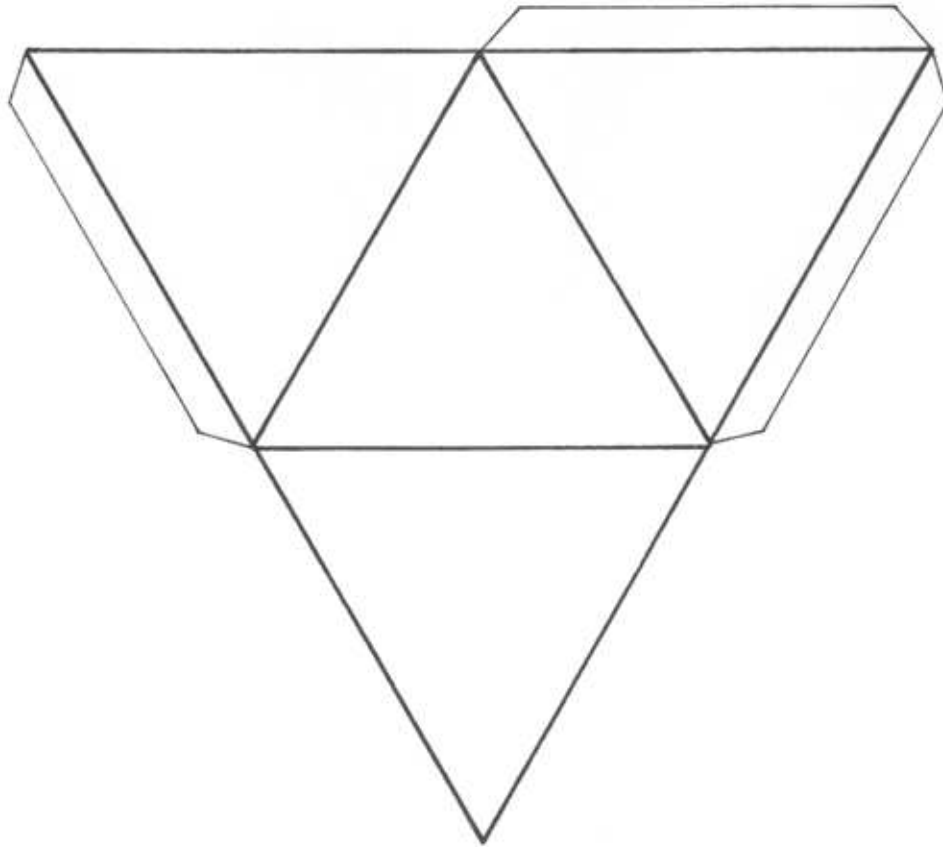
fig A.3

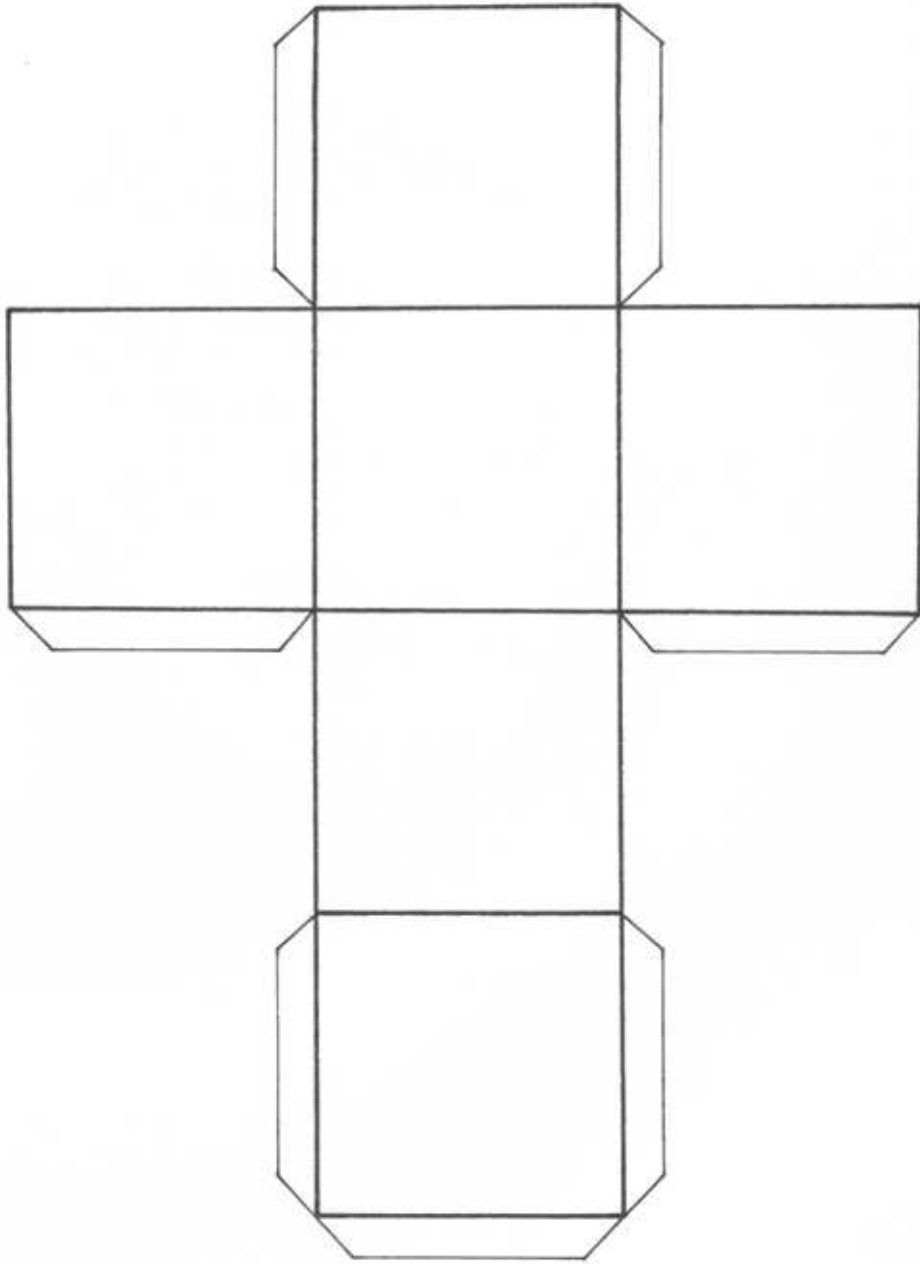
De cette manière, on applique notre formule pour chacun des triangles, et comme ils ont tous la même hauteur, on obtiendra également

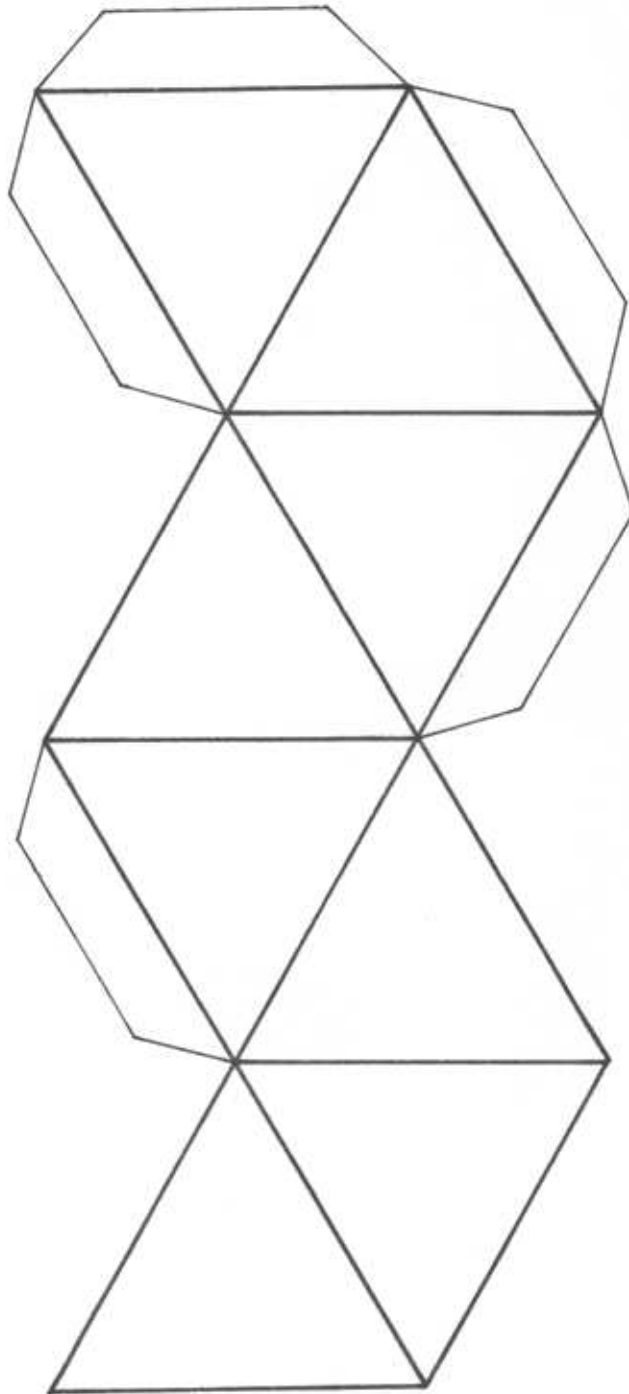
$$V = \frac{1}{3} \cdot (A_1 + A_2 + \dots + A_m) \cdot H = \frac{1}{3} \cdot base \cdot hauteur$$

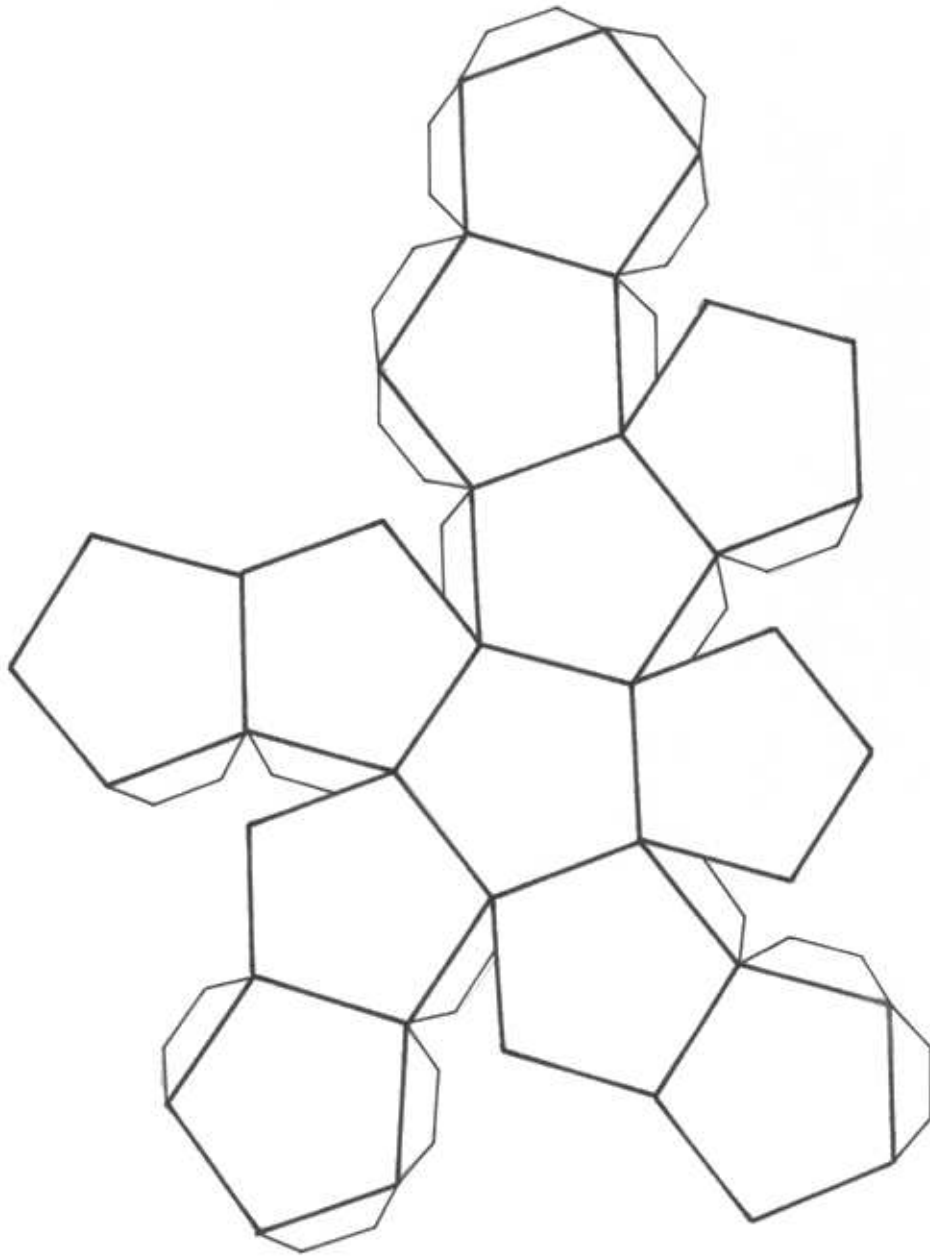
Annexe B

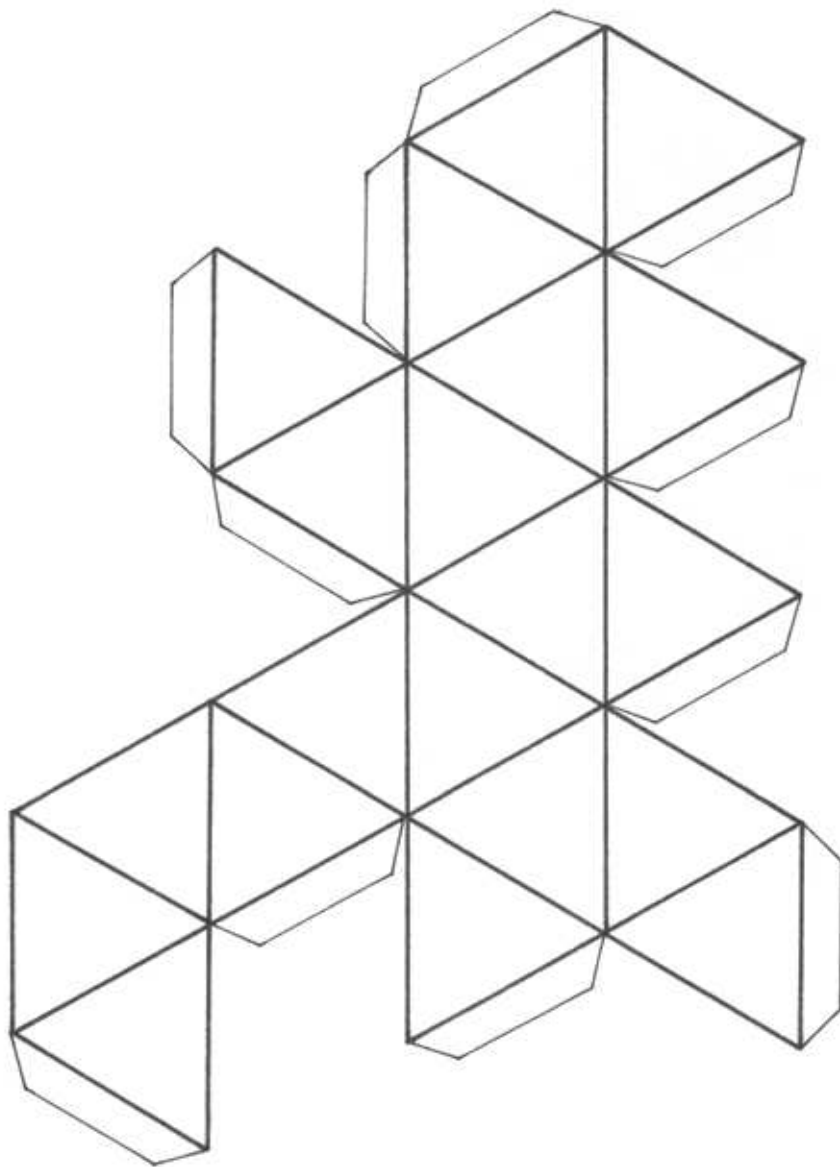
Planches











Bibliographie

- [1] *Leçons de géométrie élémentaire 1&2*. Jacques Hadamard. Ed. J.Gabay.
- [2] *Les mathématiques dans l'occident médiéval*. Jean de Siebenthal. Ed. Terre haute.
- [3] *Géométrie plane*. André Delessert. Ed A.Delcourt&Cie.
- [4] *Introduction à la géométrie de l'espace*. André Delessert. Ed. L.E.P.
- [5] *Géométrie*. Oscar Burlet. Ed. L.E.P.
- [6] *Géométrie de l'espace et du plan*. Yvone et René Sortais. Ed. Hermann.
- [7] *Le livre des polyèdres*. Roger le Masne. Ed. chez l'auteur.
- [8] *Cours de géométrie analytique, différentielle et représentative*. Jean de Siebenthal. Cahiers de l'EPFL.
- [9] *Le nombre d'or*. Claude-Jacques Willard. Ed. Magnard.
- [10] *Géométrie 1&2*. Marcel Berger. Ed. Nathan.
- [11] *La géométrie élémentaire*. André Delachet. Ed. Puf.
- [12] *Théorie des corps*. Jean-Claude Carrega. Ed. Hermann.
- [13] *Équations algébriques et théorie de Galois*. Claude Mutafian. Ed. Vuibert.